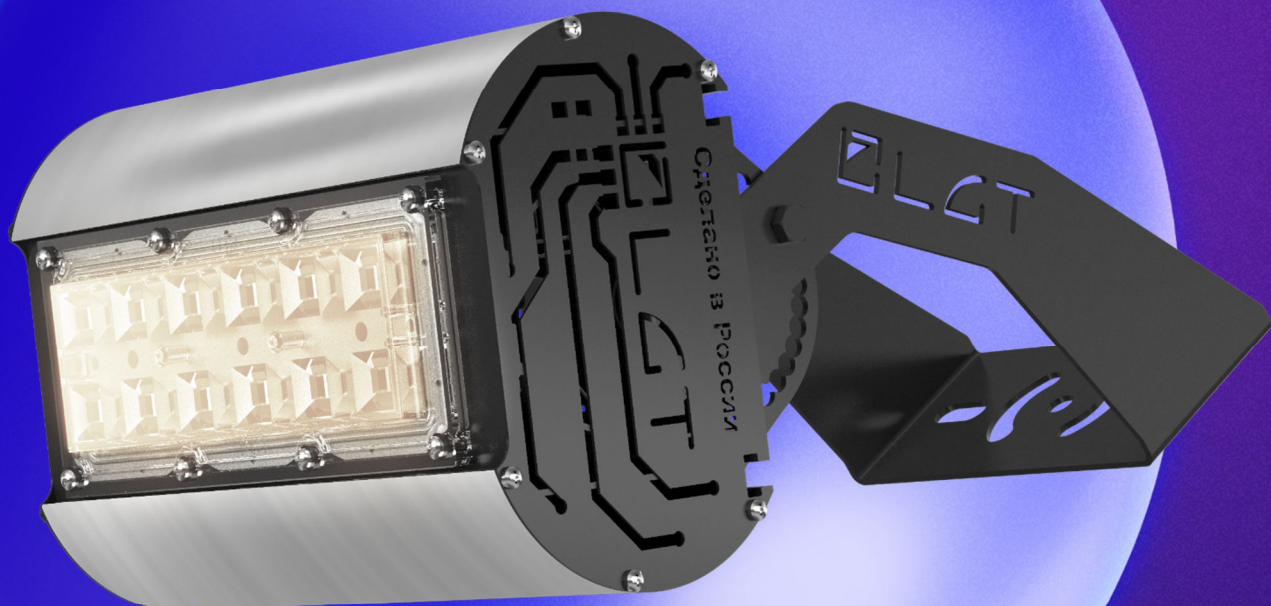


СПОРТИВНОЕ ОСВЕЩЕНИЕ



LGT SPORT

СПОРТИВНОЕ ОСВЕЩЕНИЕ



LGT-SPORT-SOLAR-55



Товар-участник акции «Осветим будущее вместе»

Часть стоимости каждого товара компания LGT перечисляет в Благотворительный Фонд Константина Хабенского в помощь детям с онкологическими и другими тяжелыми заболеваниями.



LGT-Sport-Solar-55

Светодиодный пыле-влагозащищенный светильник для спортивного освещения



Область применения

Спортивные объекты
Стадионы
Ледовые арены
Бассейны
Ипподромы

Преимущества

- ✓ Высокая степень защиты корпуса IP67
- ✓ Отсутствие слепящего эффекта
- ✓ Защита от ХХ и КЗ
- ✓ Термозащита
- ✓ Грозозащита
- ✓ Удовлетворяет требованиям телевизионных съемок для трансляций спортивных мероприятий
- ✓ Защита от 380 В
- ✓ CRI > 90 Ra

Монтаж

Светильник устанавливается на горизонтальную или вертикальную поверхность, или подвесы

В комплекте внешний разъем с IP68 для быстрого и безопасного подключения



Конструкция

Корпус светильника выполнен из анодированного алюминиевого профиля, изготовленного методом экструзии

Возможность выбора цвета корпуса: Черный / серебристый

Источник света

Модули на базе высокоэффективных светодиодов



Источник питания



Оптическая часть

Групповая оптическая система, выполненная из оптического поликарбоната



Гарантия

5 лет

Данные для заказа

Крепление	Размеры упаковки (ДхШхВ)	Кол-во в упаковке	Объем	Вес брутто
Винт-петля	233x171x181 мм	1 шт.	0,0072 м ³	1,90 кг
Накладное	279x171x241 мм	1 шт.	0,0115 м ³	2,17 кг
Поворотная скоба	404x171x204 мм	1 шт.	0,0141 м ³	2,42 кг

www.lgtechno.ru | E-mail: info@lgtechno.ru | Телефон: +7 (812) 671-00-72

197375, г. Санкт-Петербург, ул. Маршала Новикова, д. 42

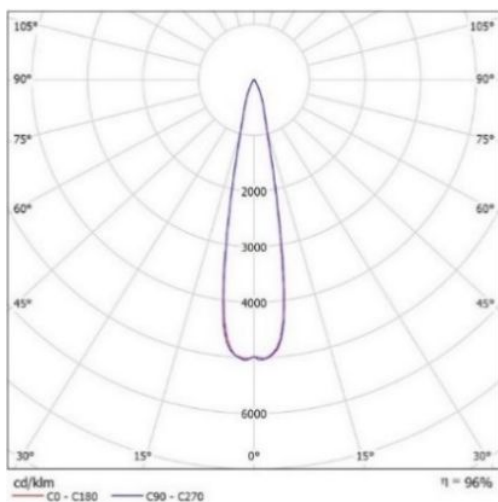
Все права защищены. Спецификации могут меняться без предварительного уведомления

Технические данные

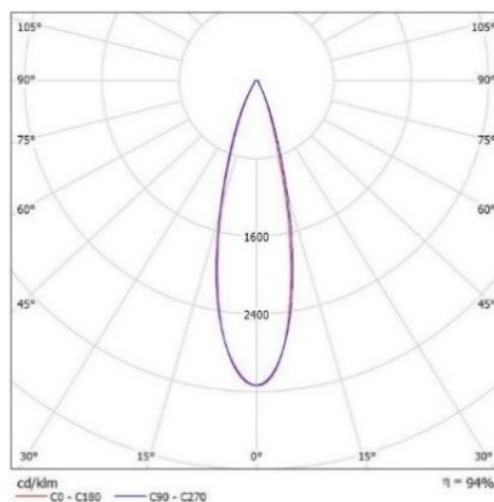
Масса не более	1,6 кг (Винт-петля) 1,87 кг (Накладное) 2,12 кг (Поворотная скоба)	
Габаритные размеры	207x145x155 мм (Винт-петля) 253x145x215 мм (Накладное) 378x145x178 мм (Поворотная скоба)	
Диапазон рабочей температуры	от -40 до +50 °С	
Степень защиты корпуса	IP67 ГОСТ 14254-2015	
Климатическое исполнение	УХЛ 1	
Цвет корпуса на выбор	Серебристый	Черный

Электротехнические и светотехнические характеристики

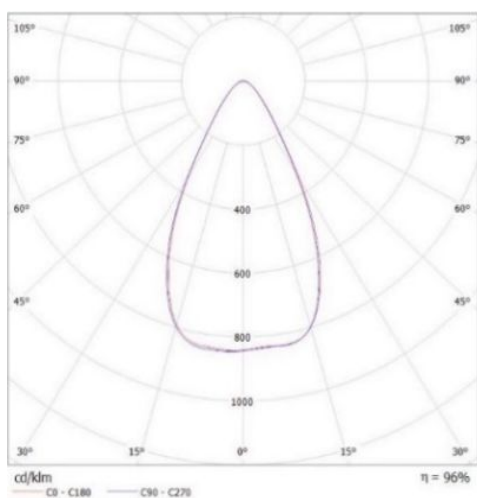
Допустимый диапазон изменения напряжения питания	176-264 В
Рабочая частота	45/55 Гц
Коэффициент мощности	0,98
Потребляемая мощность	56 Вт
Коэффициент пульсаций	< 1%
Класс защиты от поражения электрическим током	I ГОСТ Р МЭК 60598-1-2011
Защита от холостого хода	Есть
Защита от короткого замыкания	Есть
Термозащита	Есть
Грозозащита	Есть, до 6кВ
Защита от 380 В	Есть
Угол расхождения светового потока, на выбор	20°±10% (К) 30°±10% (К) 60°±10% (Г) 90°±10% (Д) 120°±10% (Д)
Цветовая температура, на выбор	5700 К
Световой поток	6050 лм
Индекс цветопередачи	>90 Ra



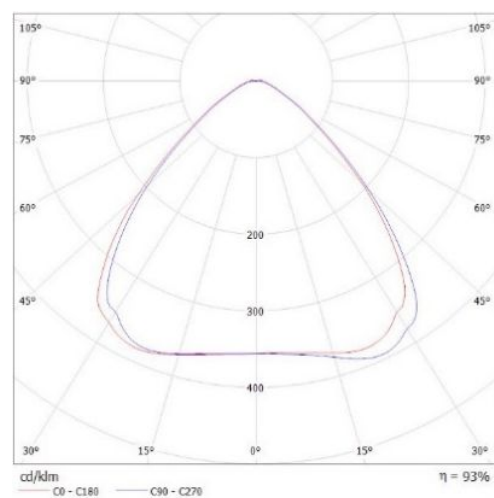
20°±10% (К)



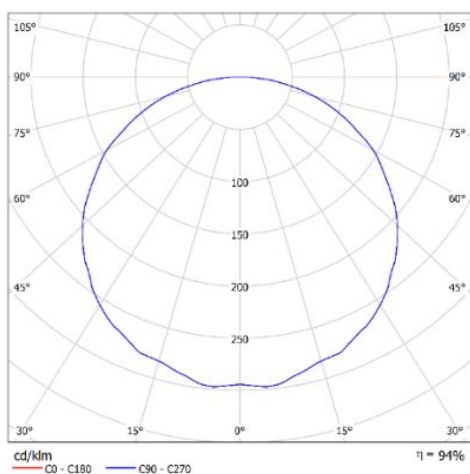
30°±10% (К)



60°±10% (Г)



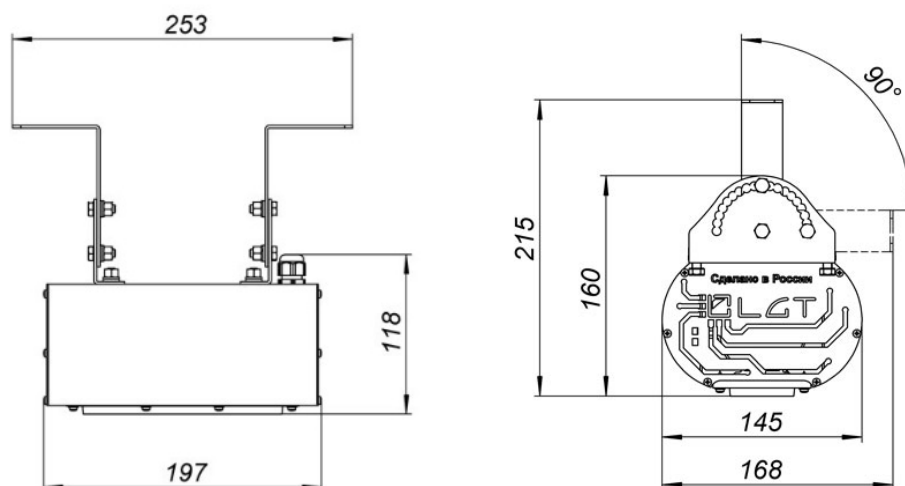
90°±10% (Д)



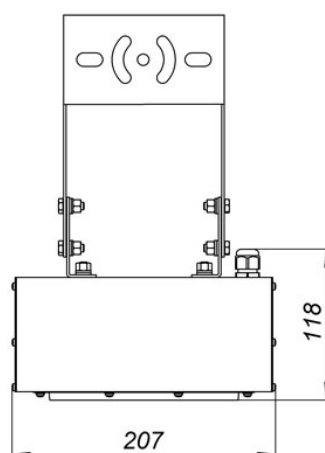
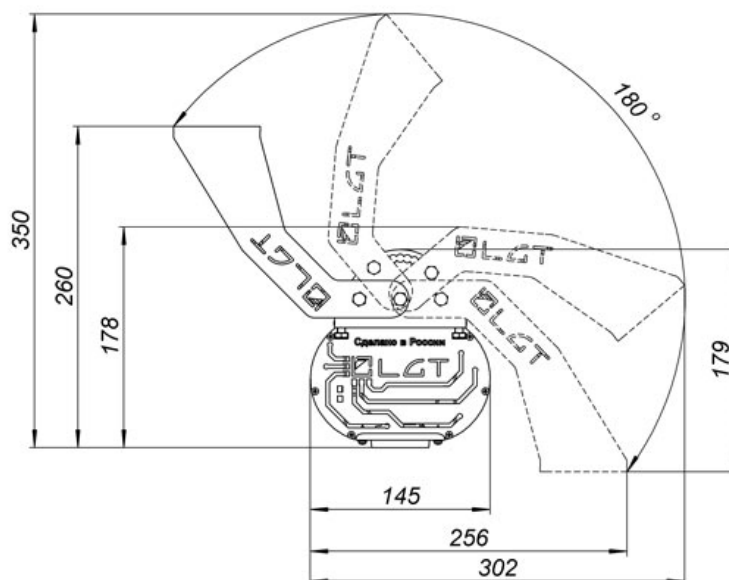
120°±10% (Д)

Габаритные характеристики

Накладное

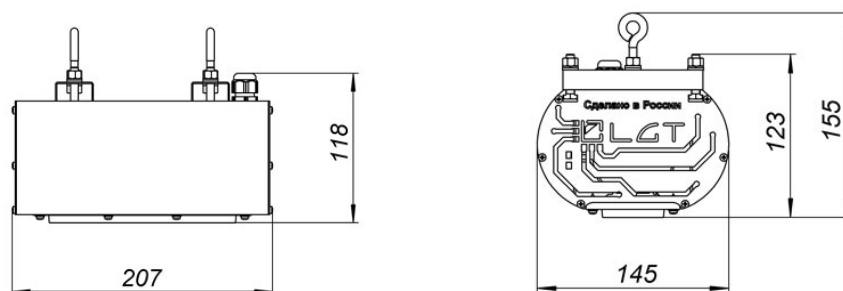


Поворотная скоба (поперек)

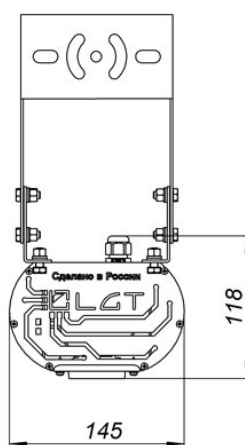
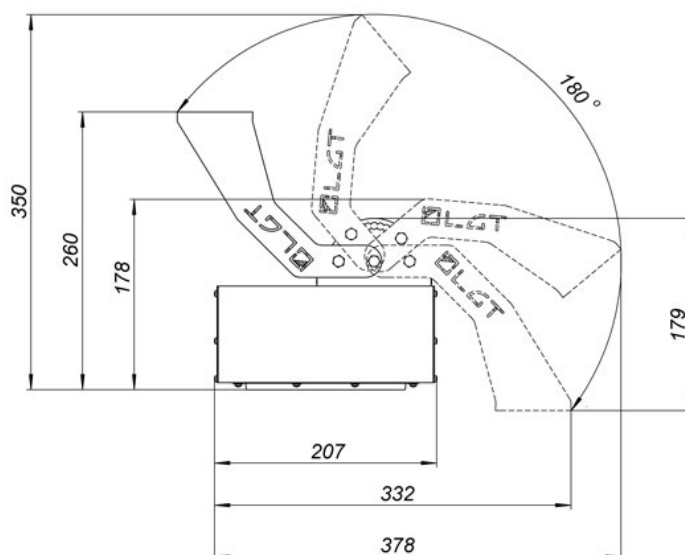


Габаритные характеристики

Винт-петля



Поворотная скоба (вдоль)



СПОРТИВНОЕ ОСВЕЩЕНИЕ



LGT-SPORT-SOLAR-110



Товар-участник акции «Осветим будущее вместе»

Часть стоимости каждого товара компания LGT перечисляет в Благотворительный Фонд Константина Хабенского в помощь детям с онкологическими и другими тяжелыми заболеваниями.



LGT-Sport-Solar-110

Светодиодный пыле-влагозащищенный светильник для спортивного освещения



Область применения

Спортивные объекты
Стадионы
Ледовые арены
Бассейны
Ипподромы

Преимущества

- ✓ Высокая степень защиты корпуса IP67
- ✓ Отсутствие слепящего эффекта
- ✓ Защита от ХХ и КЗ
- ✓ Термозащита
- ✓ Грозозащита
- ✓ Удовлетворяет требованиям телевизионных съемок для трансляций спортивных мероприятий
- ✓ Защита от 380 В
- ✓ CRI > 90 Ra

Монтаж

Светильник устанавливается на горизонтальную или вертикальную поверхность, или подвесы

В комплекте внешний разъем с IP68 для быстрого и безопасного подключения



Конструкция

Корпус светильника выполнен из анодированного алюминиевого профиля, изготовленного методом экструзии

Возможность выбора цвета корпуса: Черный / серебристый

Источник света

Модули на базе высокоэффективных светодиодов



Источник питания



Оптическая часть

Групповая оптическая система, выполненная из оптического поликарбоната



Гарантия

5 лет

Данные для заказа

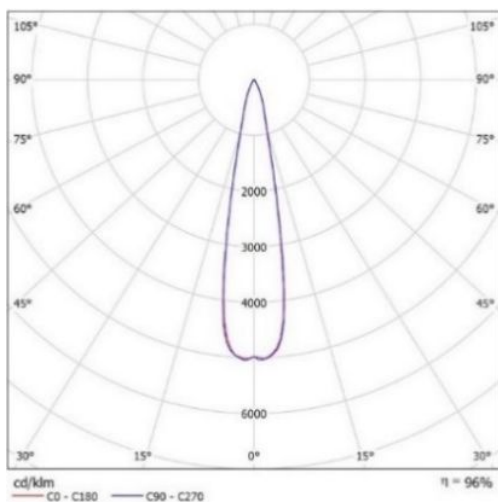
Крепление	Размеры упаковки (ДхШхВ)	Кол-во в упаковке	Объем	Вес брутто
Винт-петля	433x171x181 мм	1 шт.	0,0134 м ³	3,29 кг
Накладное	433x171x241 мм	1 шт.	0,0178 м ³	3,56 кг
Поворотная скоба	604x171x204 мм	1 шт.	0,0211 м ³	3,81 кг

Технические данные

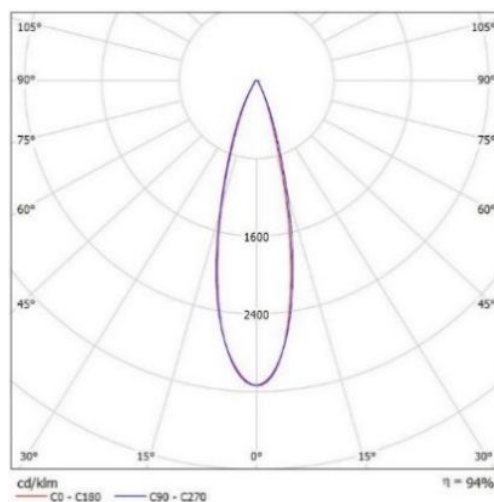
Масса не более	2,99 кг (Винт-петля) 3,26 кг (Накладное) 3,51 кг (Поворотная скоба)	
Габаритные размеры	407x145x155 мм (Винт-петля) 407x145x215 мм (Накладное) 578x145x178 мм (Поворотная скоба)	
Диапазон рабочей температуры	от -40 до +50 °С	
Степень защиты корпуса	IP67 ГОСТ 14254-2015	
Климатическое исполнение	УХЛ 1	
Цвет корпуса на выбор	Серебристый	Черный

Электротехнические и светотехнические характеристики

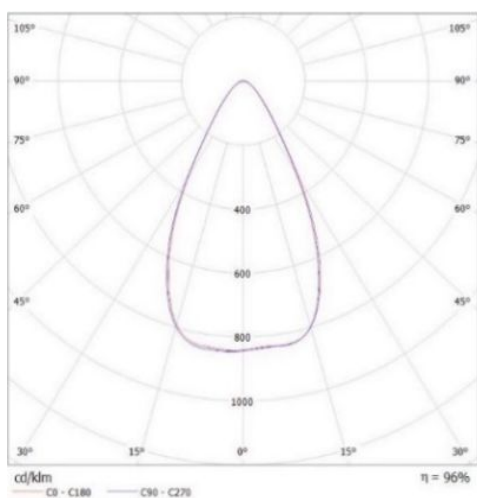
Допустимый диапазон изменения напряжения питания	176-264 В
Рабочая частота	45/55 Гц
Коэффициент мощности	0,98
Потребляемая мощность	110 Вт
Коэффициент пульсаций	< 1%
Класс защиты от поражения электрическим током	I ГОСТ Р МЭК 60598-1-2011
Защита от холостого хода	Есть
Защита от короткого замыкания	Есть
Термозащита	Есть
Грозозащита	Есть, до 6кВ
Защита от 380 В	Есть
Угол расхождения светового потока, на выбор	20°±10% (К) 30°±10% (К) 60°±10% (Г) 90°±10% (Д) 120°±10% (Д)
Цветовая температура, на выбор	5700 К
Световой поток	11880 лм
Индекс цветопередачи	>90 Ra



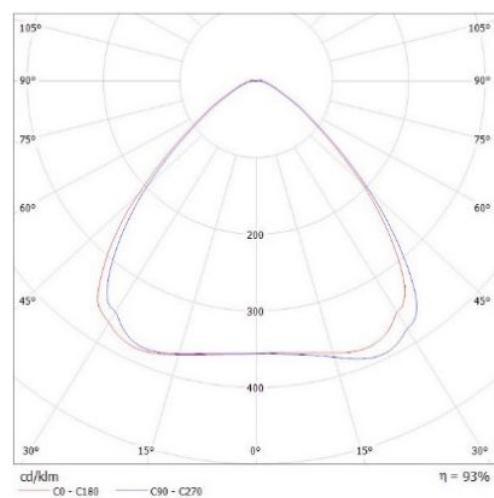
20°±10% (К)



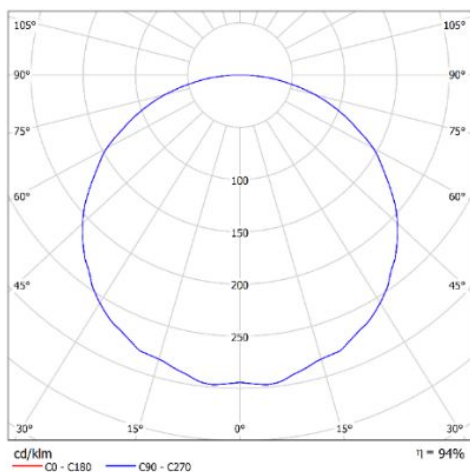
30°±10% (К)



60°±10% (Г)

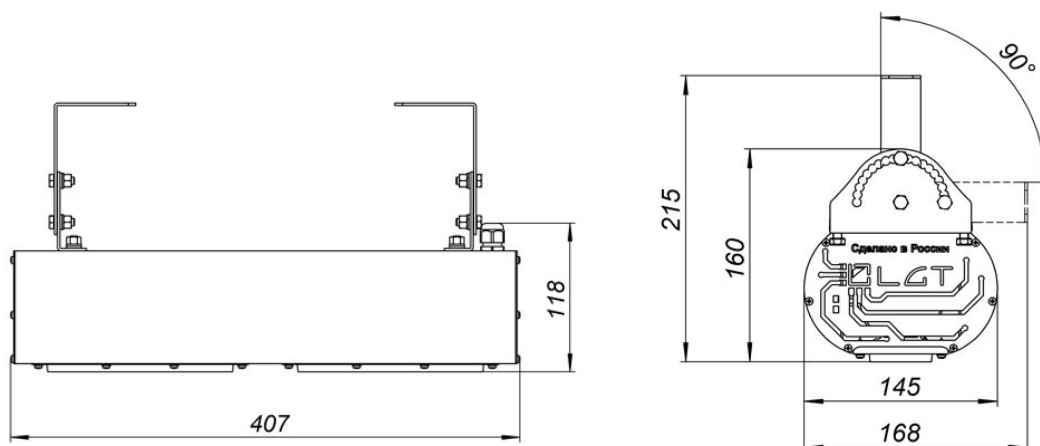


90°±10% (Д)

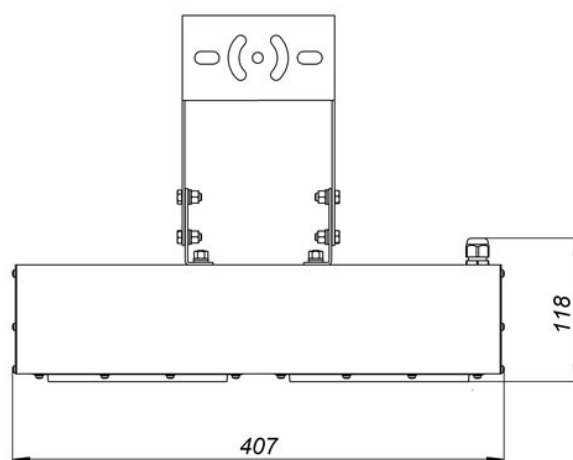
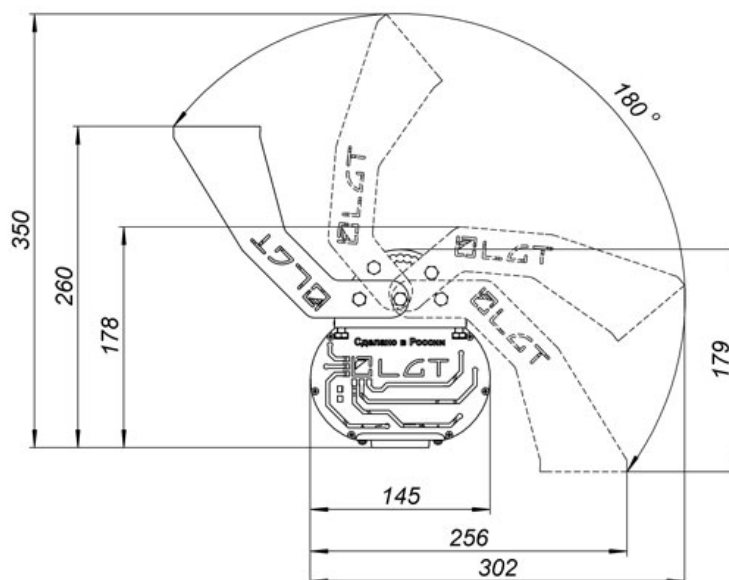


120°±10% (Д)

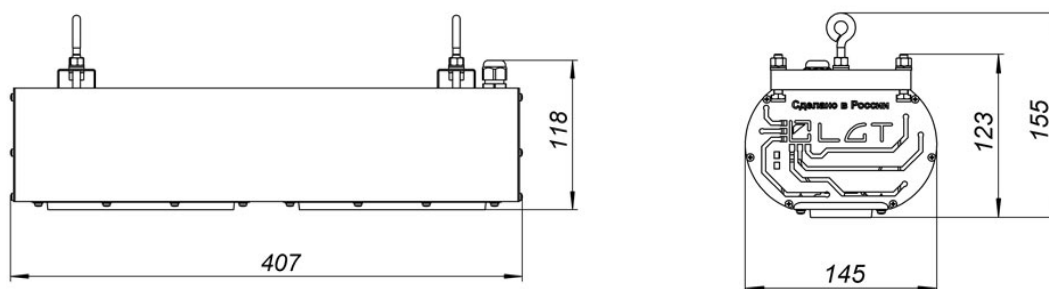
Накладное



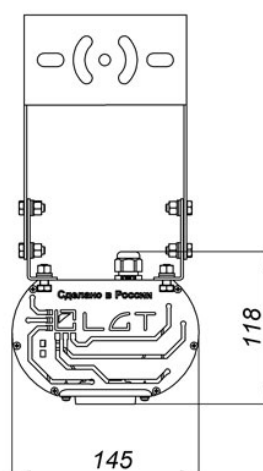
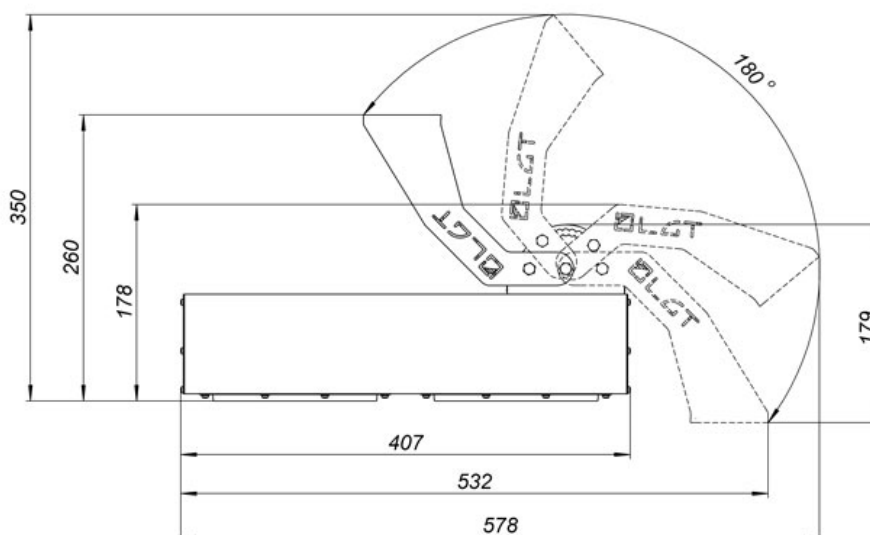
Поворотная скоба (поперек)



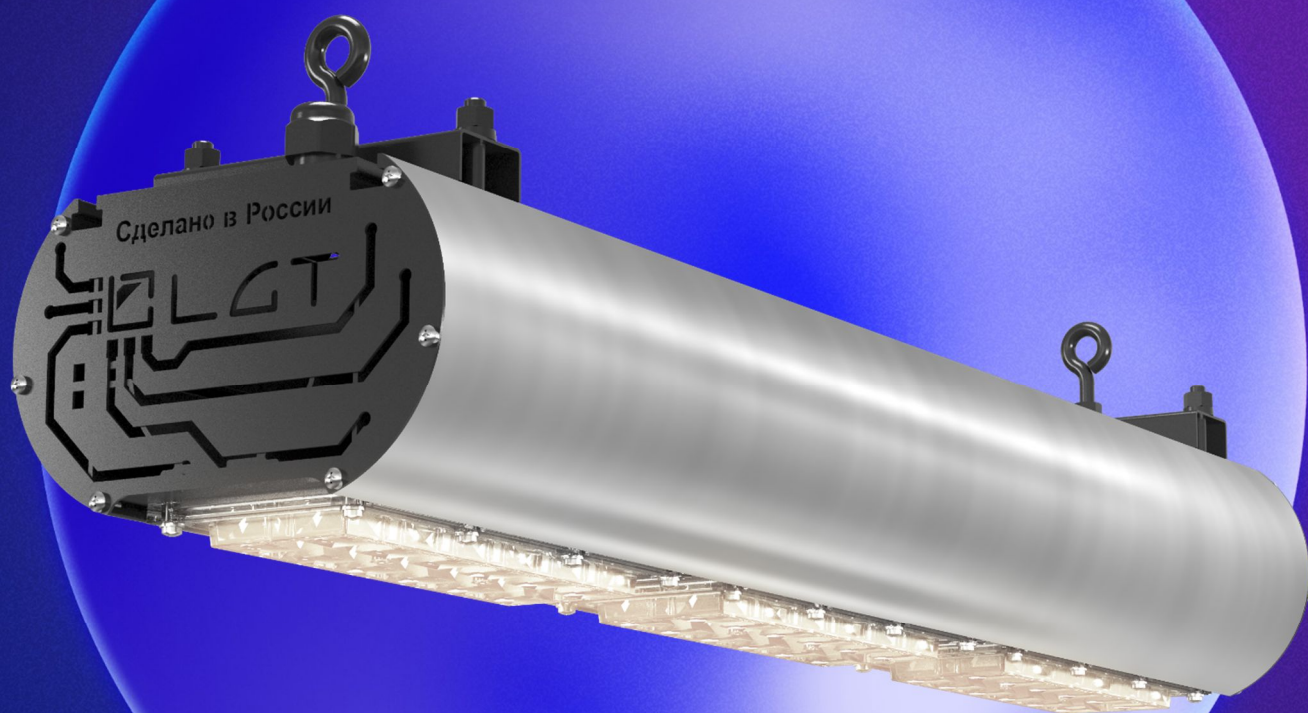
Винт-петля



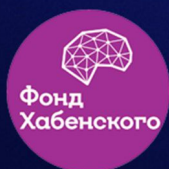
Поворотная скоба (вдоль)



СПОРТИВНОЕ ОСВЕЩЕНИЕ



LGT-SPORT-SOLAR-170



Товар-участник акции «Осветим будущее вместе»

Часть стоимости каждого товара компания LGT перечисляет в Благотворительный Фонд Константина Хабенского в помощь детям с онкологическими и другими тяжелыми заболеваниями.



LGT-Sport-Solar-170

Светодиодный пыле-влагозащищенный светильник для спортивного освещения



Область применения

Спортивные объекты
Стадионы
Ледовые арены
Бассейны
Ипподромы

Преимущества

- ✓ Высокая степень защиты корпуса IP67
- ✓ Отсутствие слепящего эффекта
- ✓ Защита от ХХ и КЗ
- ✓ Термозащита
- ✓ Грозозащита
- ✓ Удовлетворяет требованиям телевизионных съемок для трансляций спортивных мероприятий
- ✓ Защита от 380 В
- ✓ CRI > 90 Ra

Монтаж

Светильник устанавливается на горизонтальную или вертикальную поверхность, или подвесы

В комплекте внешний разъем с IP68 для быстрого и безопасного подключения



Конструкция

Корпус светильника выполнен из анодированного алюминиевого профиля, изготовленного методом экструзии

Возможность выбора цвета корпуса: Черный / серебристый

Источник света

Модули на базе высокоэффективных светодиодов



Источник питания



Оптическая часть

Групповая оптическая система, выполненная из оптического поликарбоната



Гарантия

5 лет

Данные для заказа

Крепление	Размеры упаковки (ДхШхВ)	Кол-во в упаковке	Объем	Вес брутто
Винт-петля	633x171x181 мм	1 шт.	0,0196 м ³	4,41 кг
Накладное	633x171x241 мм	1 шт.	0,0261 м ³	4,68 кг
Поворотная скоба	804x171x204 мм	1 шт.	0,1620 м ³	4,93 кг

www.lgtechno.ru | E-mail: info@lgtechno.ru | Телефон: +7 (812) 671-00-72

197375, г. Санкт-Петербург, ул. Маршала Новикова, д. 42

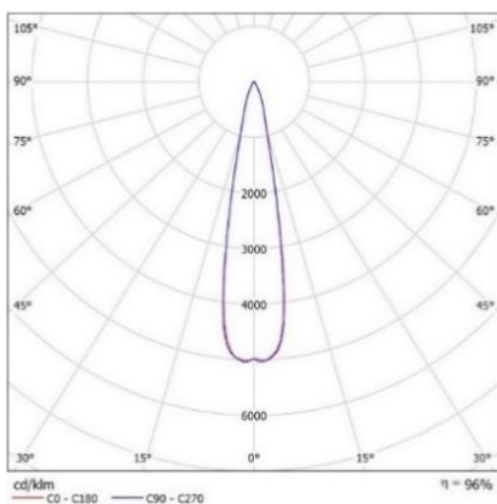
Все права защищены. Спецификации могут меняться без предварительного уведомления

Технические данные

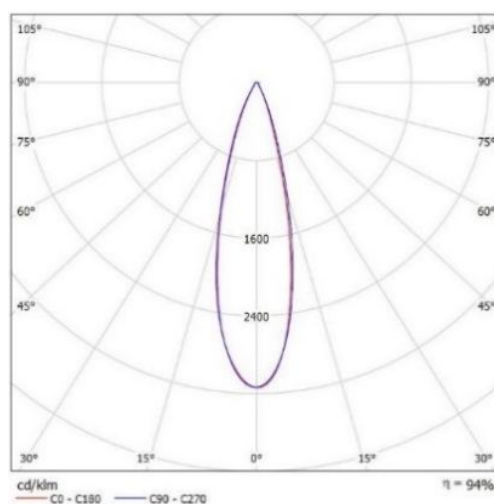
Масса не более	4,11 кг (Винт-петля) 4,38 кг (Накладное) 4,63 кг (Поворотная скоба)	
Габаритные размеры	607x145x155 мм (Винт-петля) 607x145x215 мм (Накладное) 778x145x178 мм (Поворотная скоба)	
Диапазон рабочей температуры	от -40 до +50 °С	
Степень защиты корпуса	IP67 ГОСТ 14254-2015	
Климатическое исполнение	УХЛ 1	
Цвет корпуса на выбор	Серебристый	Черный

Электротехнические и светотехнические характеристики

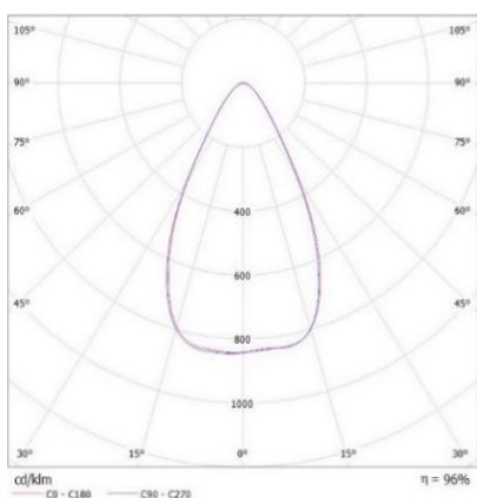
Допустимый диапазон изменения напряжения питания	100-305 В
Рабочая частота	50/60 Гц
Коэффициент мощности	0,95
Потребляемая мощность	170 Вт
Коэффициент пульсаций	< 5%
Класс защиты от поражения электрическим током	I ГОСТ Р МЭК 60598-1-2011
Защита от холостого хода	Есть
Защита от короткого замыкания	Есть
Термозащита	Есть
Грозозащита	Есть, до 6кВ
Защита от 380 В	Есть
Угол расхождения светового потока, на выбор	20°±10% (К) 30°±10% (К) 60°±10% (Г) 90°±10% (Д) 120°±10% (Д)
Цветовая температура, на выбор	5700 К
Световой поток	18360 лм
Индекс цветопередачи	>90 Ra



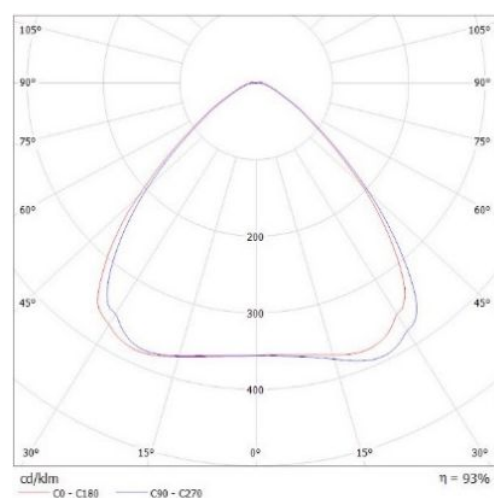
$20^\circ \pm 10\%$ (К)



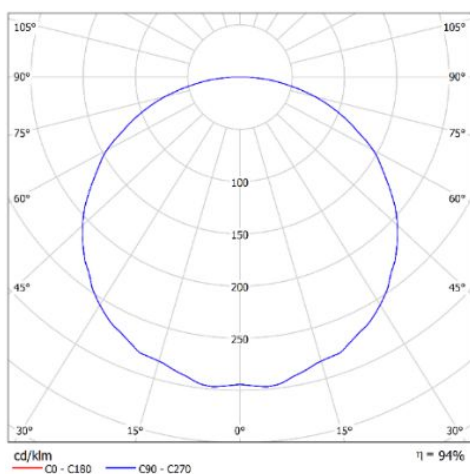
$30^\circ \pm 10\%$ (К)



$60^\circ \pm 10\%$ (Г)



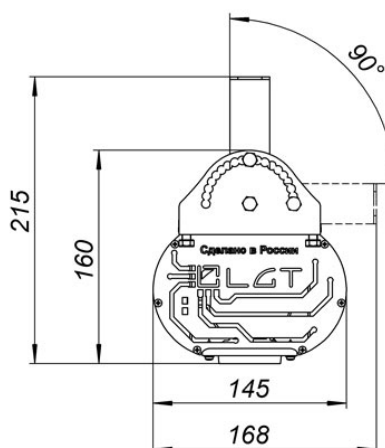
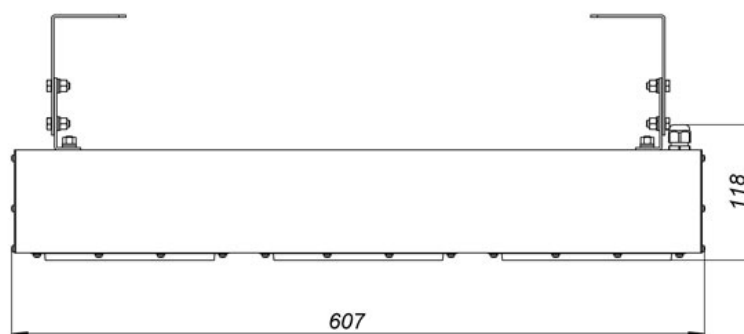
$90^\circ \pm 10\%$ (Д)



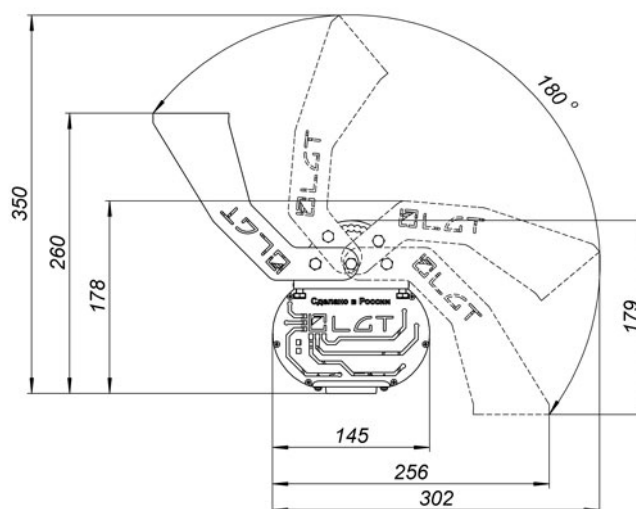
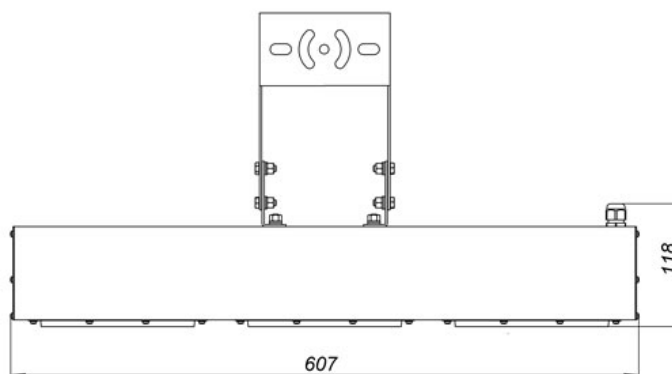
$120^\circ \pm 10\%$ (Д)

Габаритные характеристики

Накладное

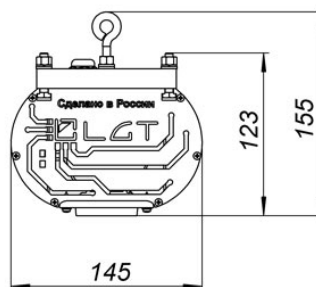
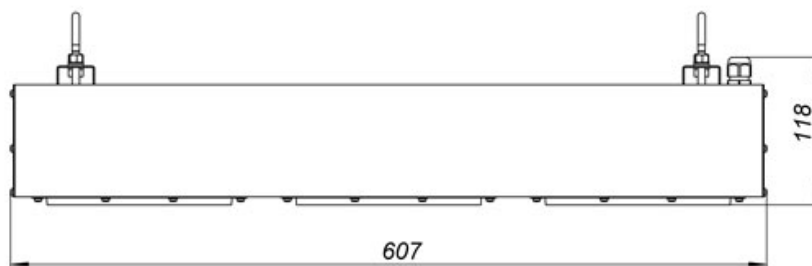


Поворотная скоба (поперек)

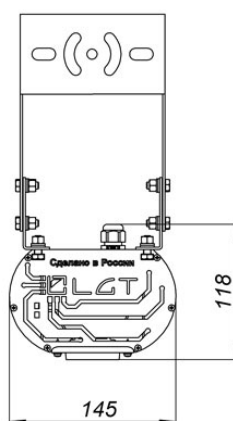
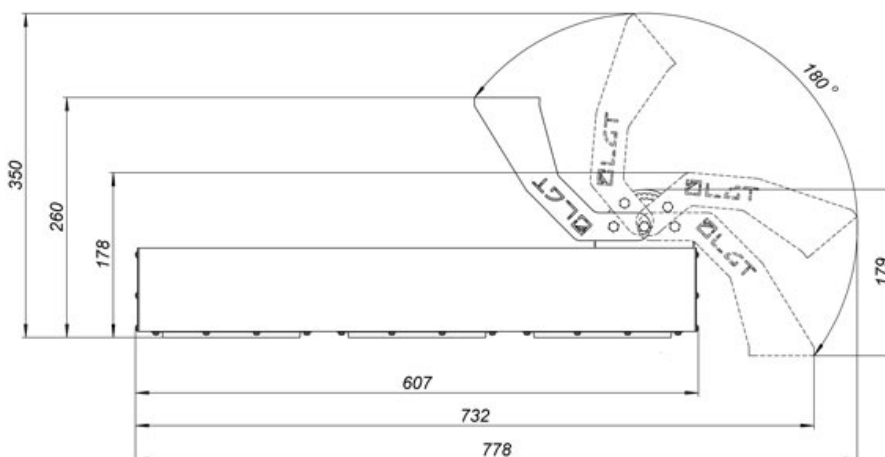


Габаритные характеристики

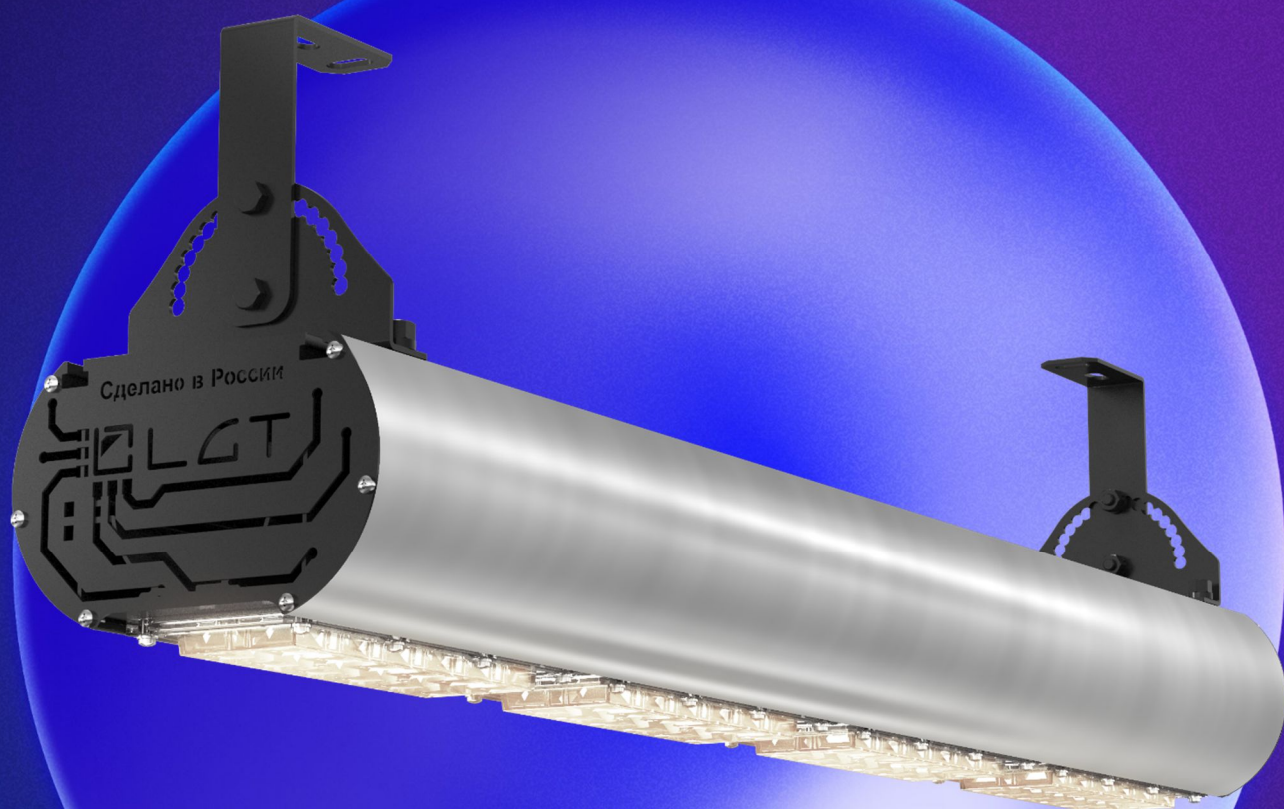
Винт-петля



Поворотная скоба (вдоль)



СПОРТИВНОЕ ОСВЕЩЕНИЕ



LGT-SPORT-SOLAR-220



Товар-участник акции «Осветим будущее вместе»

Часть стоимости каждого товара компания LGT перечисляет в Благотворительный Фонд Константина Хабенского в помощь детям с онкологическими и другими тяжелыми заболеваниями.



LGT-Sport-Solar-220

Светодиодный пыле-влагозащищенный светильник для спортивного освещения



Область применения

Спортивные объекты
Стадионы
Ледовые арены
Бассейны
Ипподромы

Преимущества

- ✓ Высокая степень защиты корпуса IP67
- ✓ Отсутствие слепящего эффекта
- ✓ Защита от ХХ и КЗ
- ✓ Термозащита
- ✓ Грозозащита
- ✓ Удовлетворяет требованиям телевизионных съемок для трансляций спортивных мероприятий
- ✓ Защита от 380 В
- ✓ CRI > 90 Ra

Монтаж

Светильник устанавливается на горизонтальную или вертикальную поверхность, или подвесы

В комплекте внешний разъем с IP68 для быстрого и безопасного подключения



Конструкция

Корпус светильника выполнен из анодированного алюминиевого профиля, изготовленного методом экструзии

Возможность выбора цвета корпуса: Черный / серебристый

Источник света

Модули на базе высокоэффективных светодиодов



Источник питания



Оптическая часть

Групповая оптическая система, выполненная из оптического поликарбоната



Гарантия

5 лет

Данные для заказа

Крепление	Размеры упаковки (ДхШхВ)	Кол-во в упаковке	Объем	Вес брутто
Винт-петля	833x171x181 мм	1 шт.	0,0258 м ³	6,31 кг
Накладное	833x171x241 мм	1 шт.	0,0343 м ³	6,58 кг
Поворотная скоба	1004x171x204 мм	1 шт.	0,0350 м ³	6,83 кг

www.lgtechno.ru | E-mail: info@lgtechno.ru | Телефон: +7 (812) 671-00-72

197375, г. Санкт-Петербург, ул. Маршала Новикова, д. 42

Все права защищены. Спецификации могут меняться без предварительного уведомления

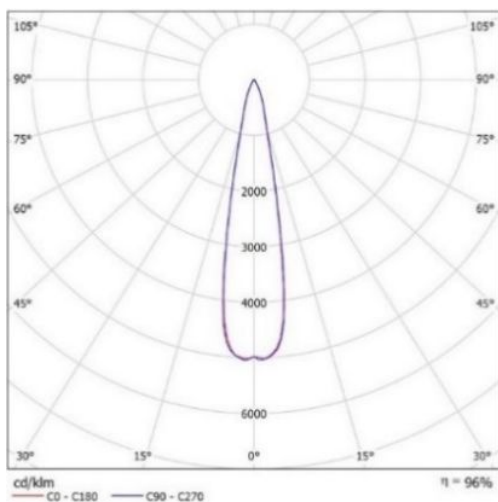
Технические данные

Масса не более	6,01 кг (Винт-петля) 6,28 кг (Накладное) 6,53 кг (Поворотная скоба)	
Габаритные размеры	807x145x155 мм (Винт-петля) 807x145x215 мм (Накладное) 978x145x178 мм (Поворотная скоба)	
Диапазон рабочей температуры	от -40 до +50 °С	
Степень защиты корпуса	IP67 ГОСТ 14254-2015	
Климатическое исполнение	УХЛ 1	
Цвет корпуса на выбор	Серебристый	Черный

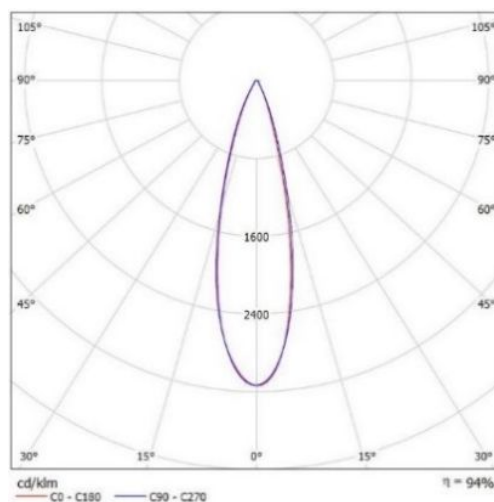
Электротехнические и светотехнические характеристики

Допустимый диапазон изменения напряжения питания	100-305 В
Рабочая частота	50/60 Гц
Коэффициент мощности	0,95
Потребляемая мощность	220 Вт
Коэффициент пульсаций	< 5%
Класс защиты от поражения электрическим током	I ГОСТ Р МЭК 60598-1-2011
Защита от холостого хода	Есть
Защита от короткого замыкания	Есть
Термозащита	Есть
Грозозащита	Есть, до 6кВ
Защита от 380 В	Есть
Угол расхождения светового потока, на выбор	20°±10% (К) 30°±10% (К) 60°±10% (Г) 90°±10% (Д) 120°±10% (Д)
Цветовая температура, на выбор	5700 К
Световой поток	23760 лм
Индекс цветопередачи	>90 Ra

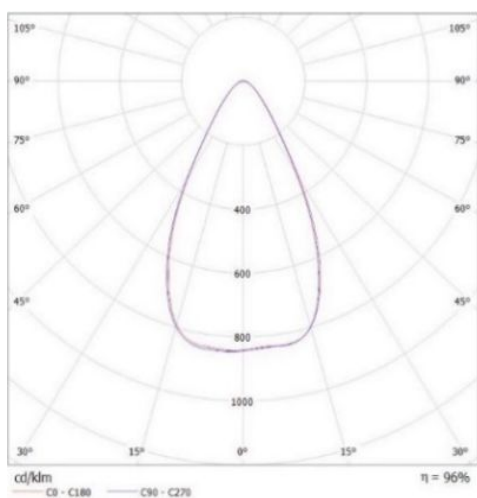
Кривая силы света



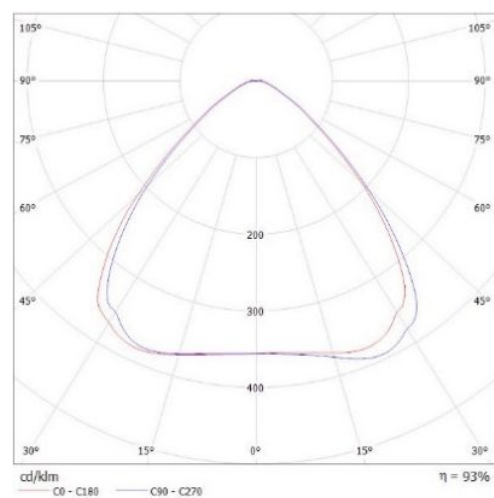
$20^\circ \pm 10\%$ (K)



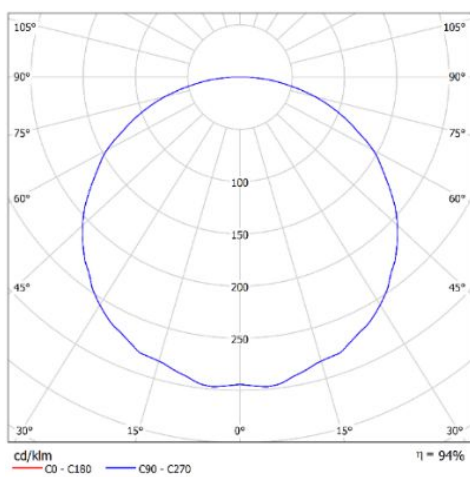
$30^\circ \pm 10\%$ (K)



$60^\circ \pm 10\%$ (Г)



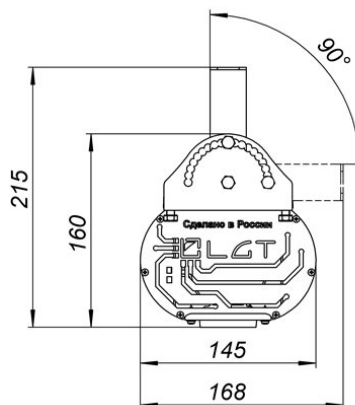
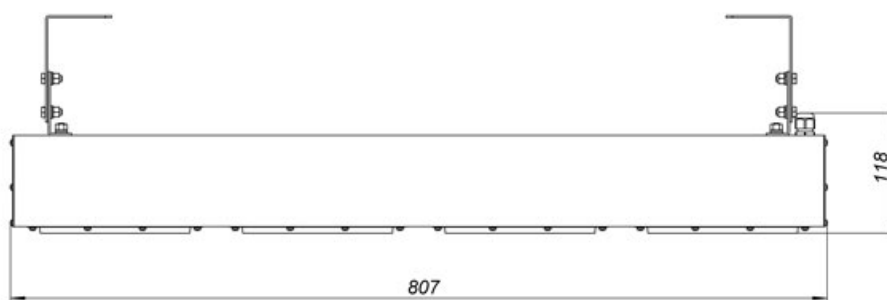
$90^\circ \pm 10\%$ (Д)



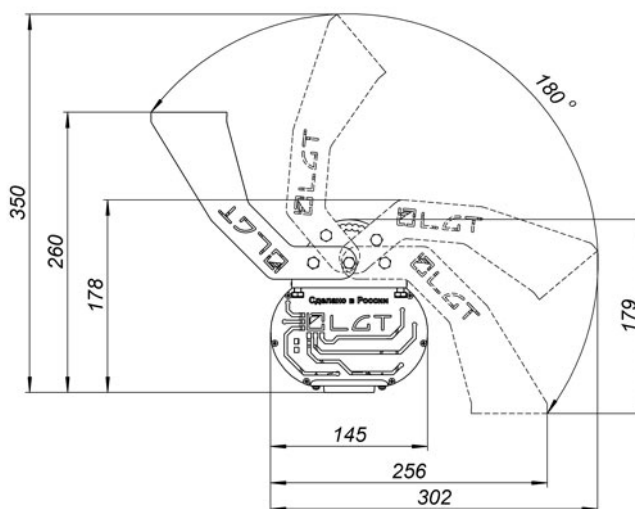
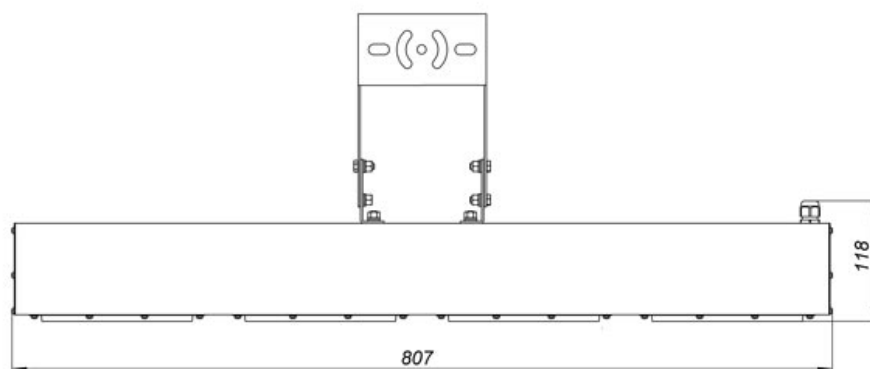
$120^\circ \pm 10\%$ (Д)

Габаритные характеристики

Накладное

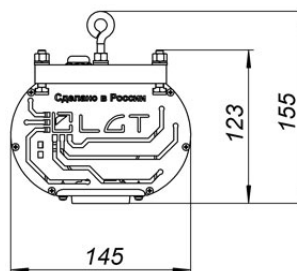
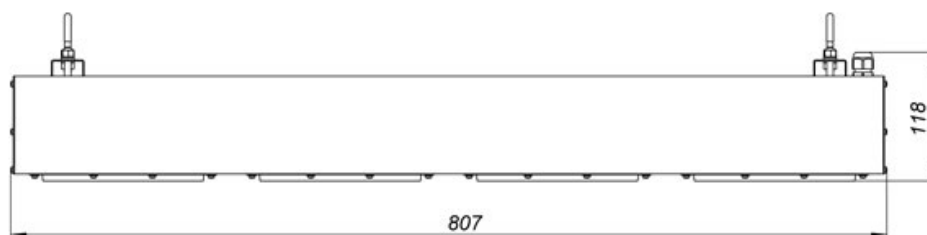


Поворотная скоба (поперек)

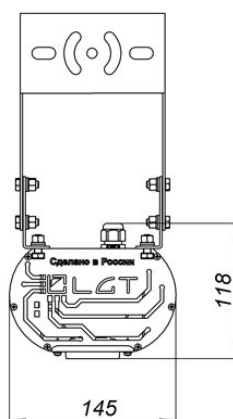
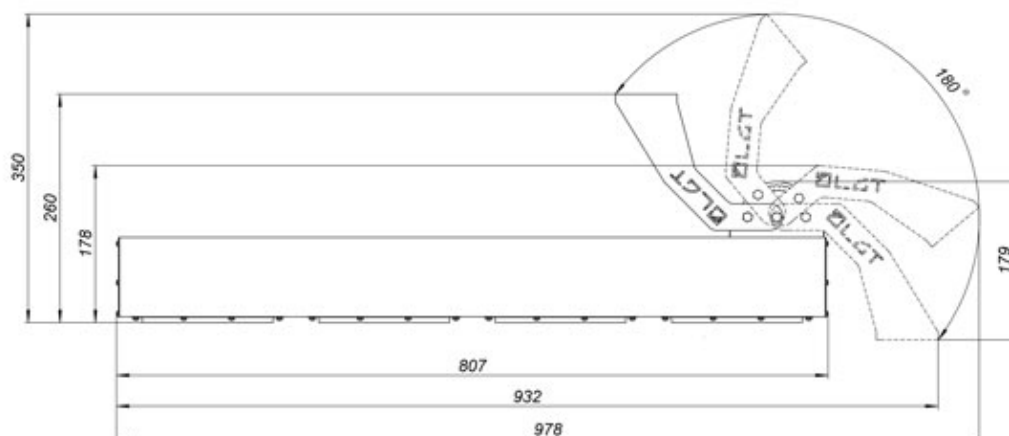


Габаритные характеристики

Винт-петля



Поворотная скоба (вдоль)



СПОРТИВНОЕ ОСВЕЩЕНИЕ



LGT-SPORT-SOLAR-220V2



Товар-участник акции «Осветим будущее вместе»

Часть стоимости каждого товара компания LGT перечисляет в Благотворительный Фонд Константина Хабенского в помощь детям с онкологическими и другими тяжелыми заболеваниями.



LGT-Sport-Solar-220v2

Светодиодный пыле-влагозащищенный светильник для спортивного освещения



Область применения

Спортивные объекты
Стадионы
Ледовые арены
Бассейны
Ипподромы

Преимущества

- ✓ Высокая степень защиты корпуса IP67
- ✓ Отсутствие слепящего эффекта
- ✓ Защита от ХХ и КЗ
- ✓ Термозащита
- ✓ Грозозащита
- ✓ Удовлетворяет требованиям телевизионных съемок для трансляций спортивных мероприятий
- ✓ Защита от 380 В
- ✓ CRI > 90 Ra

Монтаж

Светильник устанавливается на горизонтальную или вертикальную поверхность, или подвесы

В комплекте внешний разъем с IP68 для быстрого и безопасного подключения



Конструкция

Корпус светильника выполнен из анодированного алюминиевого профиля, изготовленного методом экструзии

Возможность выбора цвета корпуса: Черный / серебристый

Источник света

Модули на базе высокоэффективных светодиодов



Источник питания



Оптическая часть

Групповая оптическая система, выполненная из оптического поликарбоната



Гарантия

5 лет

Данные для заказа

Крепление	Размеры упаковки (ДхШхВ)	Кол-во в упаковке	Объем	Вес брутто
Винт-петля	433x326x181 мм	1 шт.	0,0255 м ³	6,27 кг
Накладное	433x326x241 мм	1 шт.	0,0340 м ³	6,63 кг
Поворотная скоба	604x326x204 мм	1 шт.	0,0402 м ³	7,20 кг

www.lgtechno.ru | E-mail: info@lgtechno.ru | Телефон: +7 (812) 671-00-72

197375, г. Санкт-Петербург, ул. Маршала Новикова, д. 42

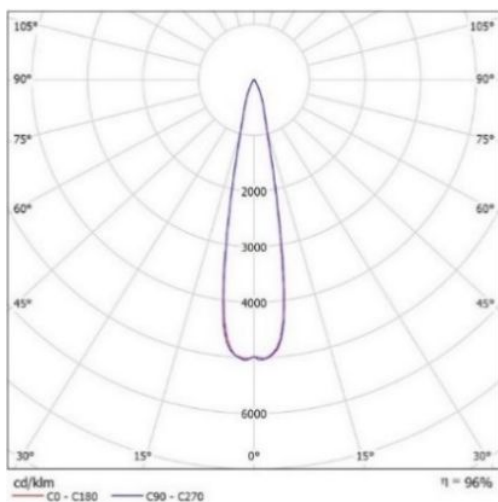
Все права защищены. Спецификации могут меняться без предварительного уведомления

Технические данные

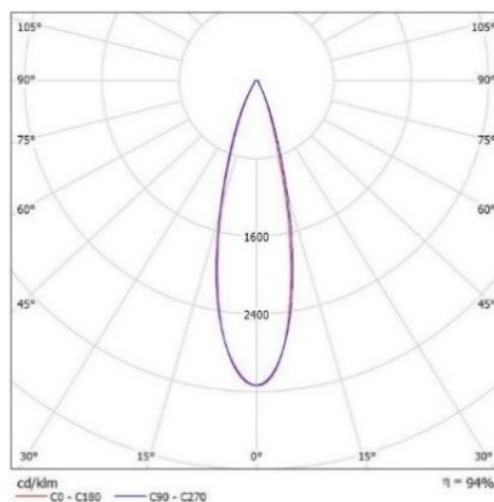
Масса не более	5,97 кг (Винт-петля) 6,33 кг (Накладное) 6,90 кг (Поворотная скоба)	
Габаритные размеры	407x300x155 мм (Винт-петля) 407x300x215 мм (Накладное) 578x300x178 мм (Поворотная скоба)	
Диапазон рабочей температуры	от -40 до +50 °С	
Степень защиты корпуса	IP67 ГОСТ 14254-2015	
Климатическое исполнение	УХЛ 1	
Цвет корпуса на выбор	Серебристый	Черный

Электротехнические и светотехнические характеристики

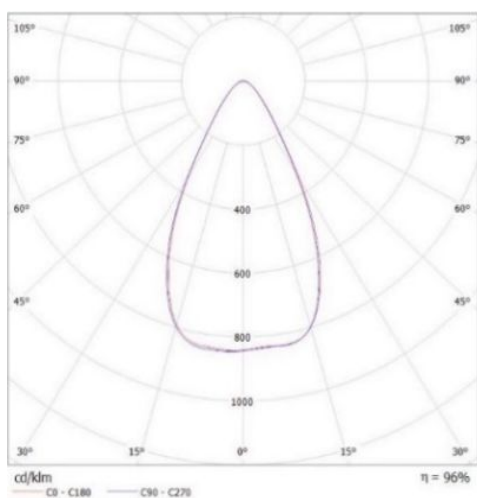
Допустимый диапазон изменения напряжения питания	100-305 В
Рабочая частота	50/60 Гц
Коэффициент мощности	0,95
Потребляемая мощность	220 Вт
Коэффициент пульсаций	< 5%
Класс защиты от поражения электрическим током	I ГОСТ Р МЭК 60598-1-2011
Защита от холостого хода	Есть
Защита от короткого замыкания	Есть
Термозащита	Есть
Грозозащита	Есть, до 6кВ
Защита от 380 В	Есть
Угол расхождения светового потока, на выбор	20°±10% (К) 30°±10% (К) 60°±10% (Г) 90°±10% (Д) 120°±10% (Д)
Цветовая температура, на выбор	5700 К
Световой поток	23760 лм
Индекс цветопередачи	>90 Ra



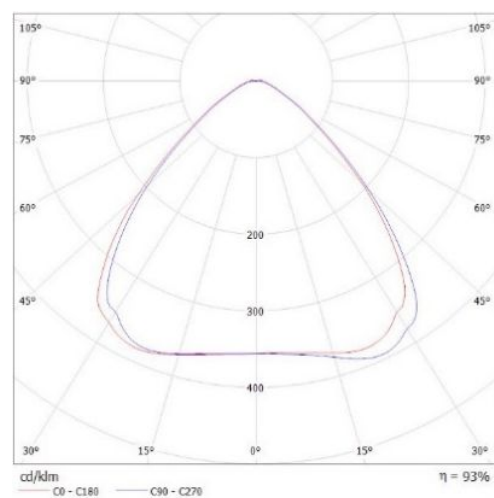
20°±10% (К)



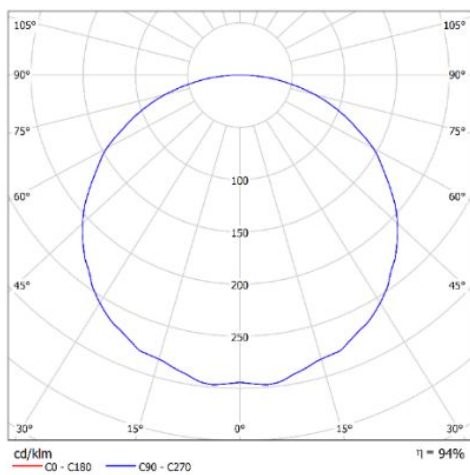
30°±10% (К)



60°±10% (Г)



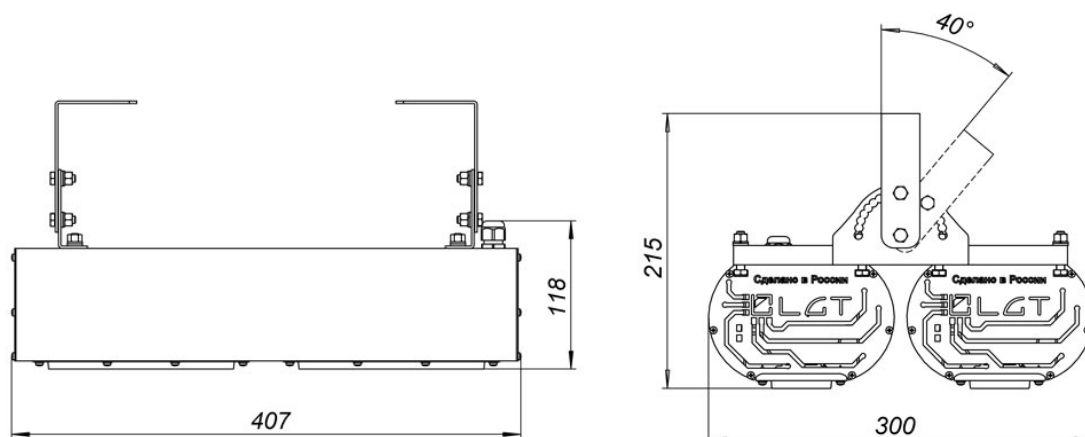
90°±10% (Д)



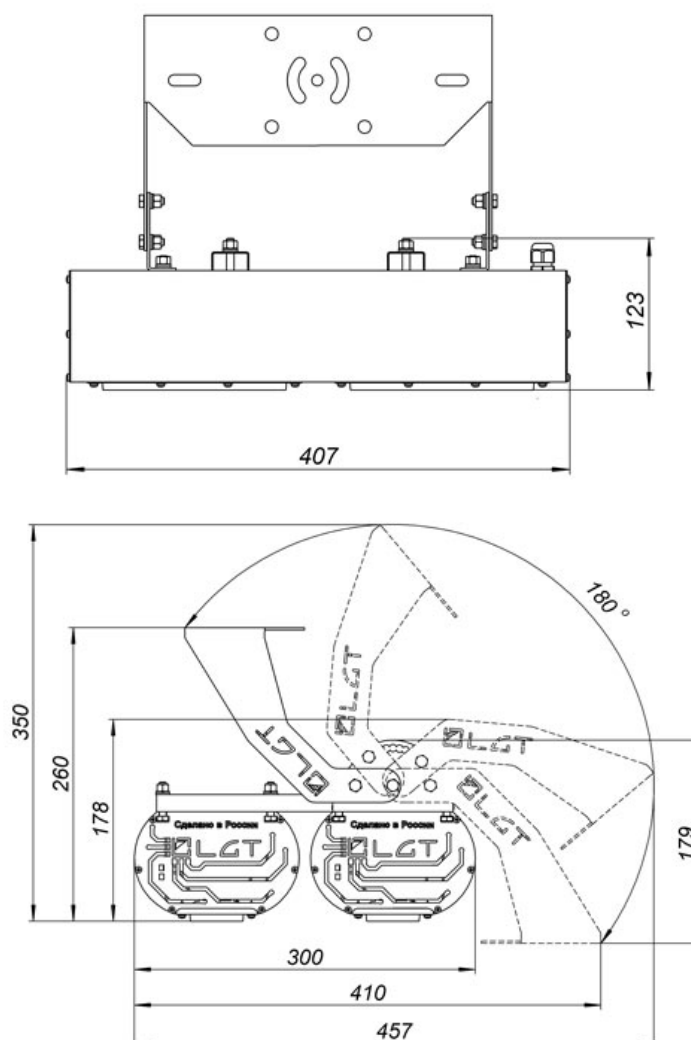
120°±10% (Д)

Габаритные характеристики

Накладное

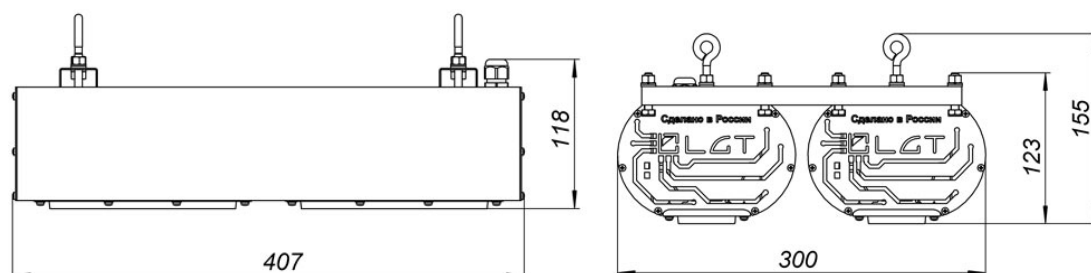


Поворотная скоба (поперек)

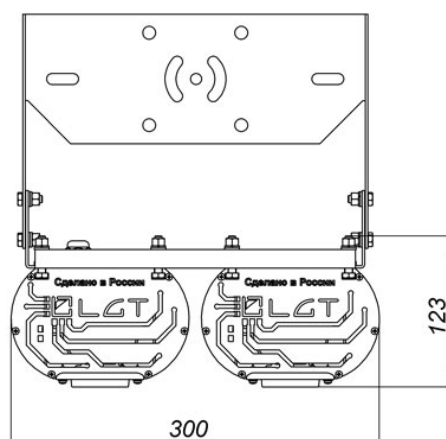
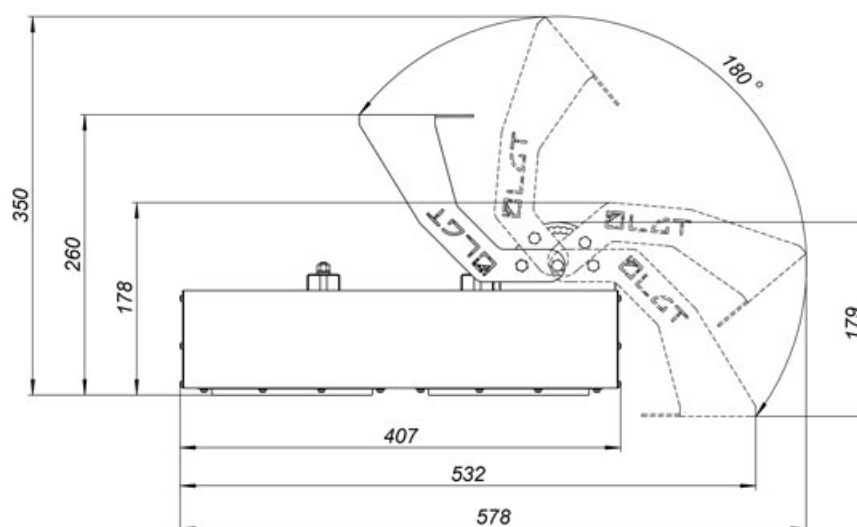


Габаритные характеристики

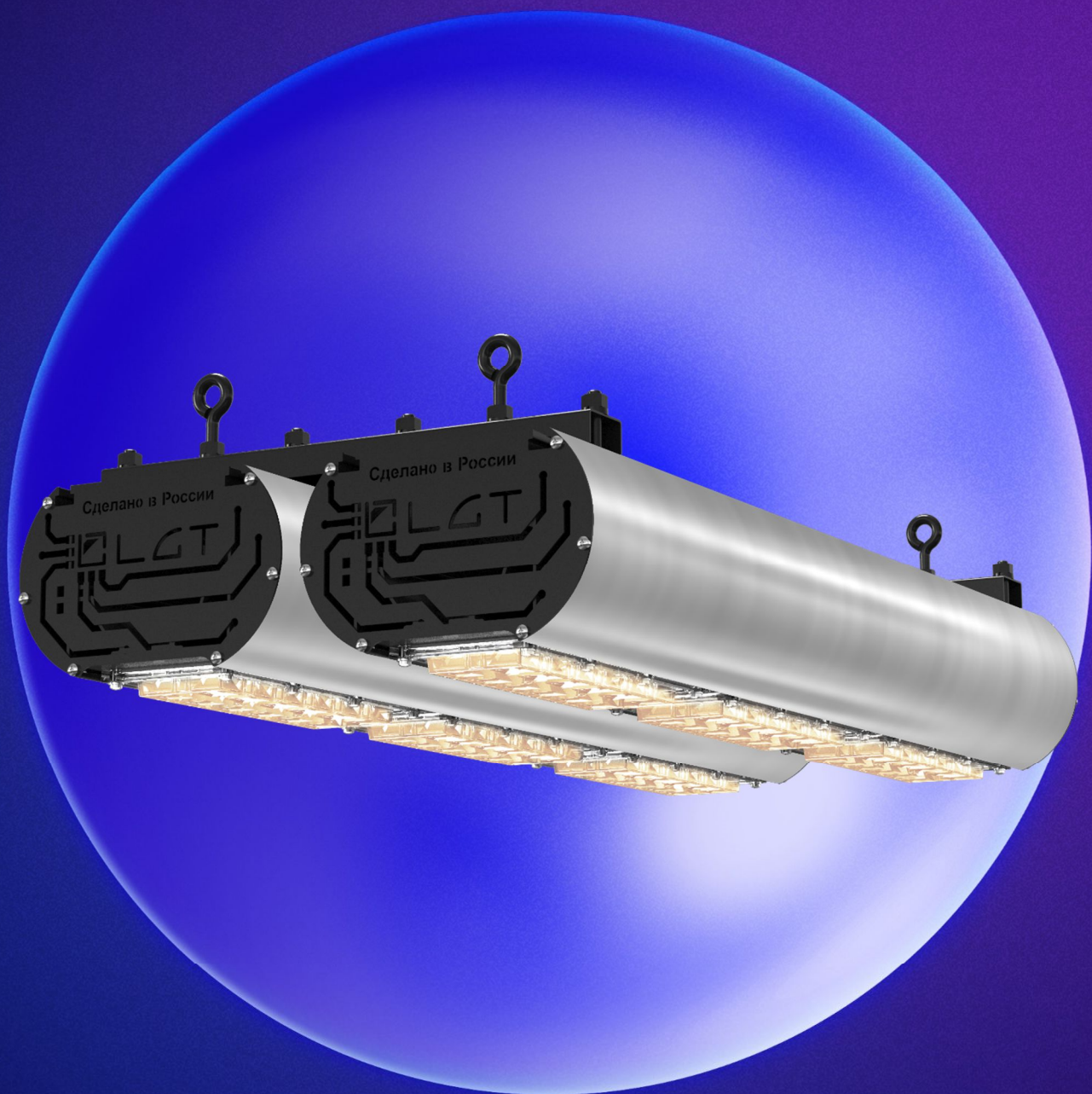
Винт-петля



Поворотная скоба (вдоль)



СПОРТИВНОЕ ОСВЕЩЕНИЕ



LGT-SPORT-SOLAR-340



Товар-участник акции «Осветим будущее вместе»

Часть стоимости каждого товара компания LGT перечисляет в Благотворительный Фонд Константина Хабенского в помощь детям с онкологическими и другими тяжелыми заболеваниями.



LGT-Sport-Solar-340

Светодиодный пыле-влагозащищенный светильник для спортивного освещения



Область применения

Спортивные объекты
Стадионы
Ледовые арены
Бассейны
Ипподромы

Преимущества

- ✓ Высокая степень защиты корпуса IP67
- ✓ Отсутствие слепящего эффекта
- ✓ Защита от ХХ и КЗ
- ✓ Термозащита
- ✓ Грозозащита
- ✓ Удовлетворяет требованиям телевизионных съемок для трансляций спортивных мероприятий
- ✓ Защита от 380 В
- ✓ CRI > 90 Ra

Монтаж

Светильник устанавливается на горизонтальную или вертикальную поверхность, или подвесы

В комплекте внешний разъем с IP68 для быстрого и безопасного подключения



Конструкция

Корпус светильника выполнен из анодированного алюминиевого профиля, изготовленного методом экструзии

Возможность выбора цвета корпуса: Черный / серебристый

Источник света

Модули на базе высокоэффективных светодиодов



Источник питания



Оптическая часть

Групповая оптическая система, выполненная из оптического поликарбоната



Гарантия

5 лет

Данные для заказа

Крепление	Размеры упаковки (ДхШхВ)	Кол-во в упаковке	Объем	Вес брутто
Винт-петля	633x326x181 мм	1 шт.	0,0374 м ³	8,84 кг
Накладное	633x326x241 мм	1 шт.	0,0497 м ³	9,20 кг
Поворотная скоба	804x326x204 мм	1 шт.	0,0535 м ³	9,77 кг

www.lgtechno.ru | E-mail: info@lgtechno.ru | Телефон: +7 (812) 671-00-72

197375, г. Санкт-Петербург, ул. Маршала Новикова, д. 42

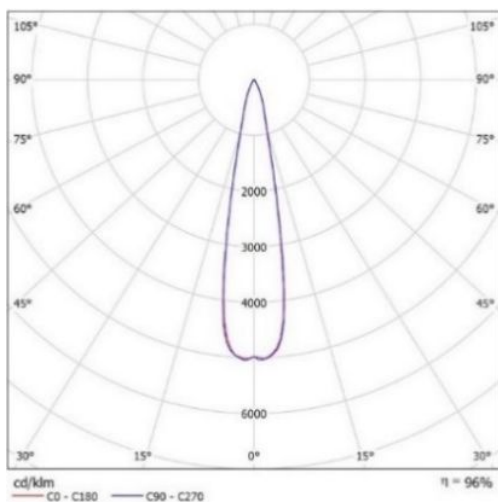
Все права защищены. Спецификации могут меняться без предварительного уведомления

Технические данные

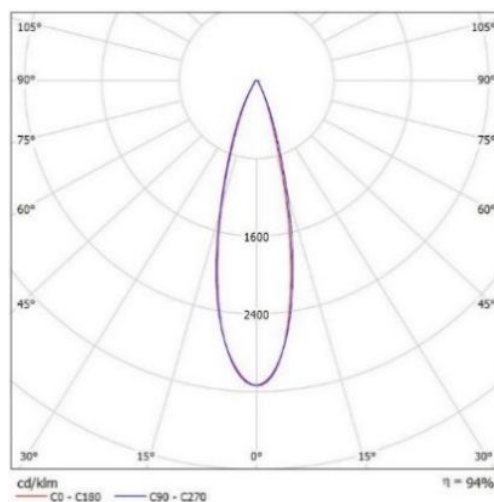
Масса не более	8,54 кг (Винт-петля) 8,90 кг (Накладное) 9,47 кг (Поворотная скоба)	
Габаритные размеры	607x300x155 мм (Винт-петля) 607x300x215 мм (Накладное) 778x300x178 мм (Поворотная скоба)	
Диапазон рабочей температуры	от -40 до +50 °С	
Степень защиты корпуса	IP67 ГОСТ 14254-2015	
Климатическое исполнение	УХЛ 1	
Цвет корпуса на выбор	Серебристый	Черный

Электротехнические и светотехнические характеристики

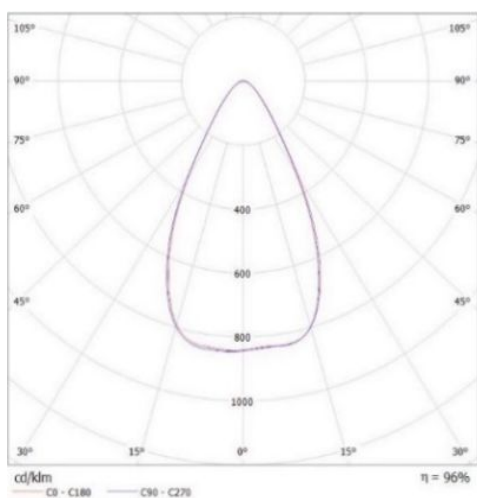
Допустимый диапазон изменения напряжения питания	100-305 В
Рабочая частота	50/60 Гц
Коэффициент мощности	0,95
Потребляемая мощность	340 Вт
Коэффициент пульсаций	< 5%
Класс защиты от поражения электрическим током	I ГОСТ Р МЭК 60598-1-2011
Защита от холостого хода	Есть
Защита от короткого замыкания	Есть
Термозащита	Есть
Грозозащита	Есть, до 6кВ
Защита от 380 В	Есть
Угол расхождения светового потока, на выбор	20°±10% (К) 30°±10% (К) 60°±10% (Г) 90°±10% (Д) 120°±10% (Д)
Цветовая температура, на выбор	5700 К
Световой поток	36720 лм
Индекс цветопередачи	>90 Ra



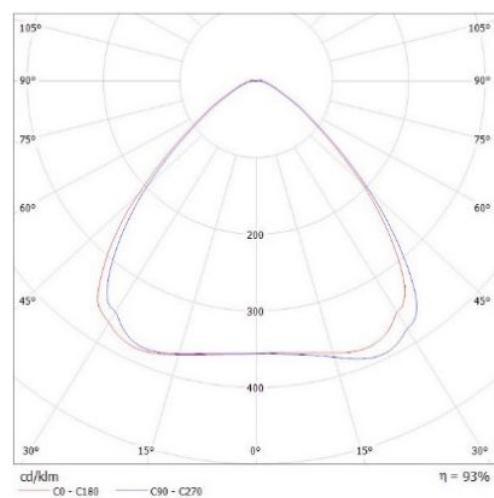
$20^\circ \pm 10\%$ (К)



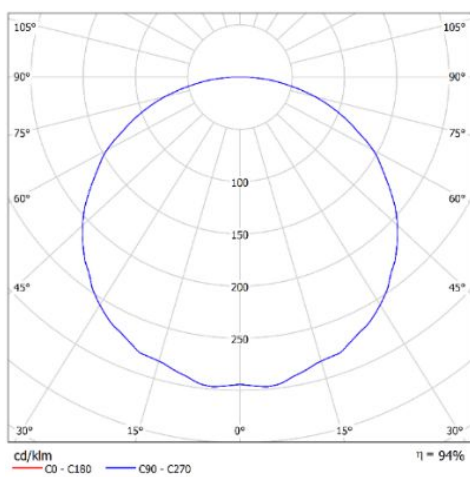
$30^\circ \pm 10\%$ (К)



$60^\circ \pm 10\%$ (Г)



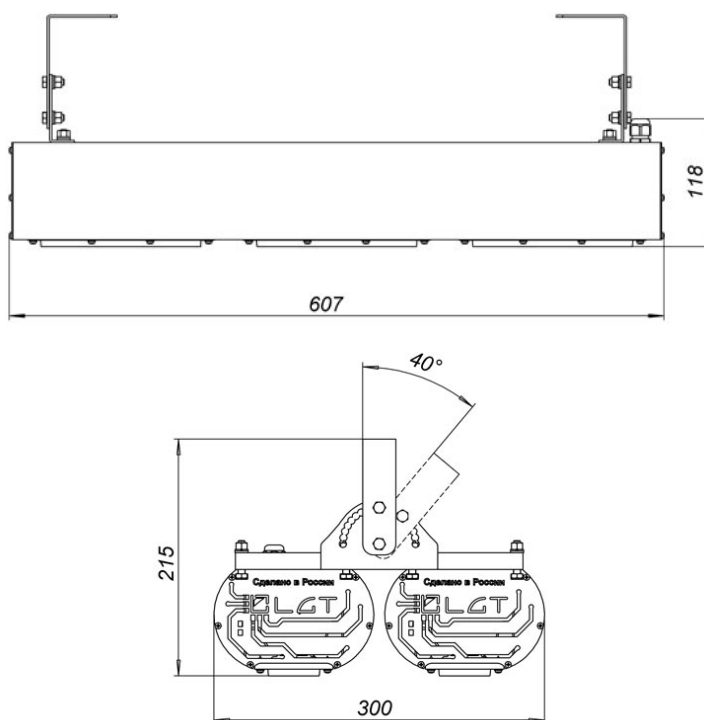
$90^\circ \pm 10\%$ (Д)



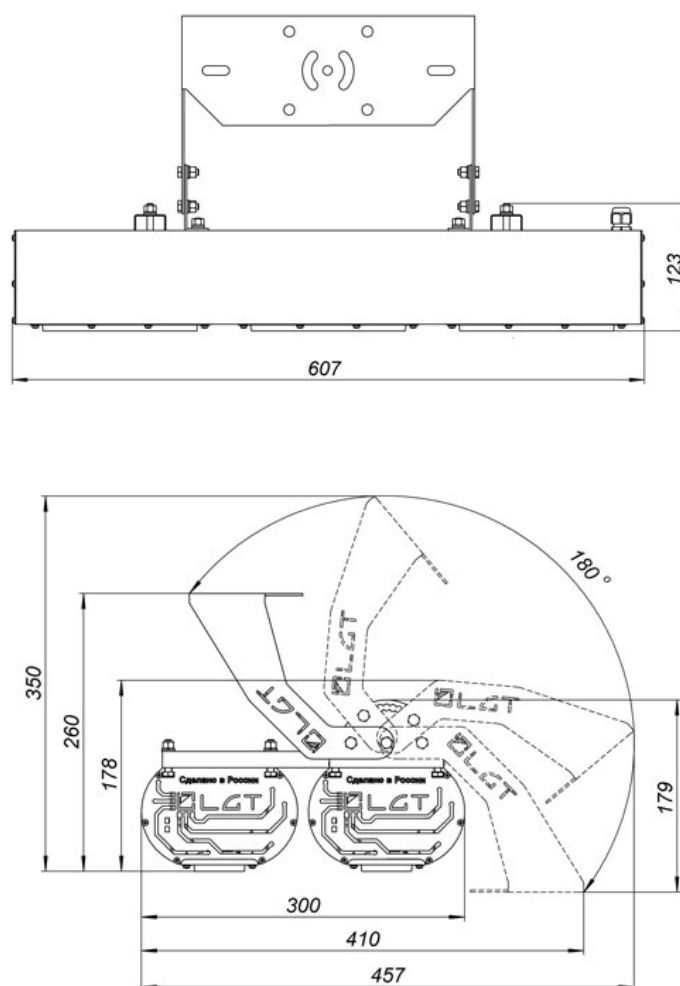
$120^\circ \pm 10\%$ (Д)

Габаритные характеристики

Накладное

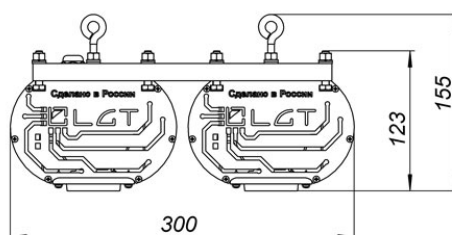
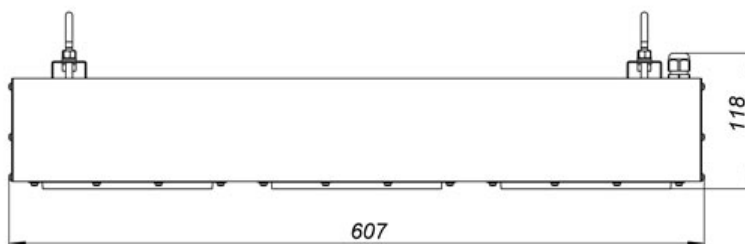


Поворотная скоба (поперек)

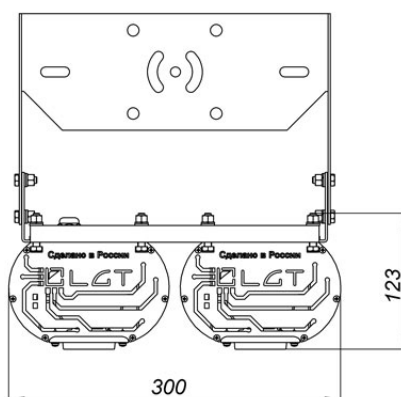
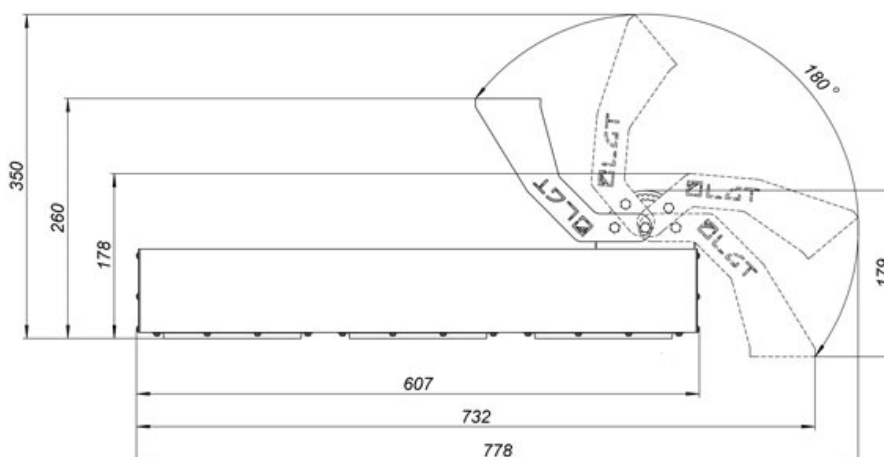


Габаритные характеристики

Винт-петля



Поворотная скоба (вдоль)



СПОРТИВНОЕ ОСВЕЩЕНИЕ



LGT-SPORT-SOLAR-440



Товар-участник акции «Осветим будущее вместе»

Часть стоимости каждого товара компания LGT перечисляет в Благотворительный Фонд Константина Хабенского в помощь детям с онкологическими и другими тяжелыми заболеваниями.



LGT-Sport-Solar-440

Светодиодный пыле-влагозащищенный светильник для спортивного освещения



Область применения

Спортивные объекты
Стадионы
Ледовые арены
Бассейны
Ипподромы

Преимущества

- ✓ Высокая степень защиты корпуса IP67
- ✓ Отсутствие слепящего эффекта
- ✓ Защита от ХХ и КЗ
- ✓ Термозащита
- ✓ Грозозащита
- ✓ Удовлетворяет требованиям телевизионных съемок для трансляций спортивных мероприятий
- ✓ Защита от 380 В
- ✓ CRI > 90 Ra

Монтаж

Светильник устанавливается на горизонтальную или вертикальную поверхность, или подвесы

В комплекте внешний разъем с IP68 для быстрого и безопасного подключения



Конструкция

Корпус светильника выполнен из анодированного алюминиевого профиля, изготовленного методом экструзии

Возможность выбора цвета корпуса: Черный / серебристый

Источник света

Модули на базе высокоэффективных светодиодов



Источник питания



Оптическая часть

Групповая оптическая система, выполненная из оптического поликарбоната



Гарантия

5 лет

Данные для заказа

Крепление	Размеры упаковки (ДхШхВ)	Кол-во в упаковке	Объем	Вес брутто
Винт-петля	833x326x181 мм	1 шт.	0,0492 м ³	11,24 кг
Накладное	833x326x241 мм	1 шт.	0,0654 м ³	11,60 кг
Поворотная скоба	1004x326x204 мм	1 шт.	0,0668 м ³	12,17 кг

www.lgtechno.ru | E-mail: info@lgtechno.ru | Телефон: +7 (812) 671-00-72

197375, г. Санкт-Петербург, ул. Маршала Новикова, д. 42

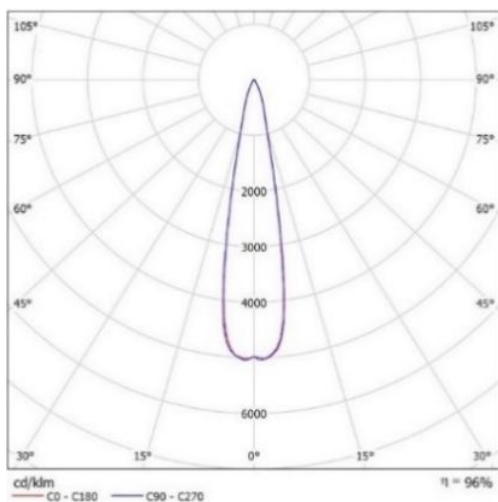
Все права защищены. Спецификации могут меняться без предварительного уведомления

Технические данные

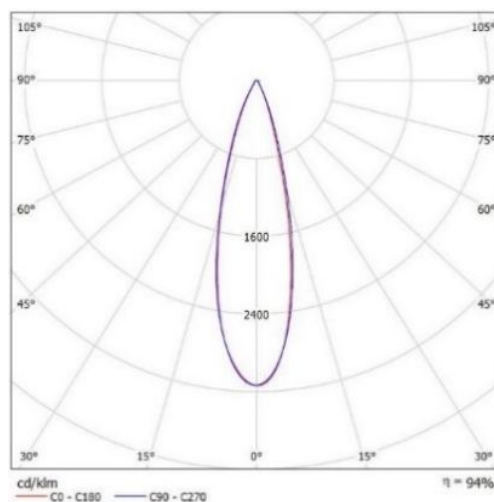
Масса не более	10,94 кг (Винт-петля) 11,30 кг (Накладное) 11,87 кг (Поворотная скоба)	
Габаритные размеры	807x300x155 мм (Винт-петля) 807x300x215 мм (Накладное) 978x300x178 мм (Поворотная скоба)	
Диапазон рабочей температуры	от -40 до +50 °С	
Степень защиты корпуса	IP67 ГОСТ 14254-2015	
Климатическое исполнение	УХЛ 1	
Цвет корпуса на выбор	Серебристый	Черный

Электротехнические и светотехнические характеристики

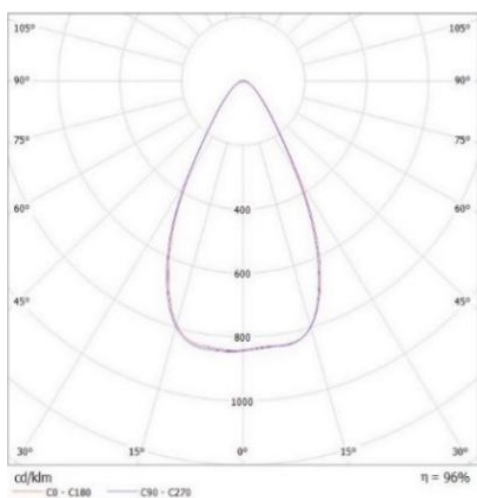
Допустимый диапазон изменения напряжения питания	100-305 В
Рабочая частота	50/60 Гц
Коэффициент мощности	0,95
Потребляемая мощность	440 Вт
Коэффициент пульсаций	< 5%
Класс защиты от поражения электрическим током	I ГОСТ Р МЭК 60598-1-2011
Защита от холостого хода	Есть
Защита от короткого замыкания	Есть
Термозащита	Есть
Грозозащита	Есть, до 6кВ
Защита от 380 В	Есть
Угол расхождения светового потока, на выбор	20°±10% (К) 30°±10% (К) 60°±10% (Г) 90°±10% (Д) 120°±10% (Д)
Цветовая температура, на выбор	5700 К
Световой поток	47520 лм
Индекс цветопередачи	>90 Ra



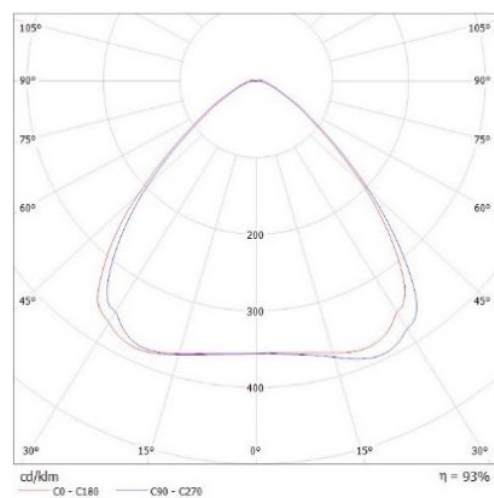
20°±10% (К)



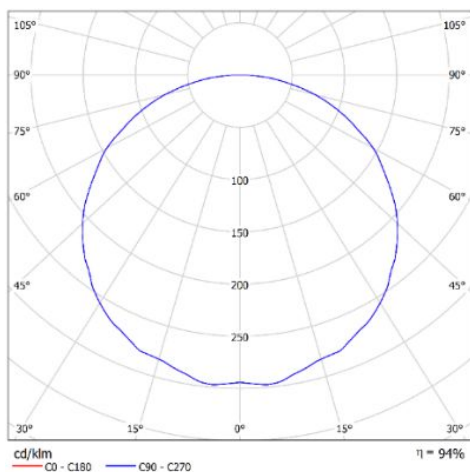
30°±10% (К)



60°±10% (Г)



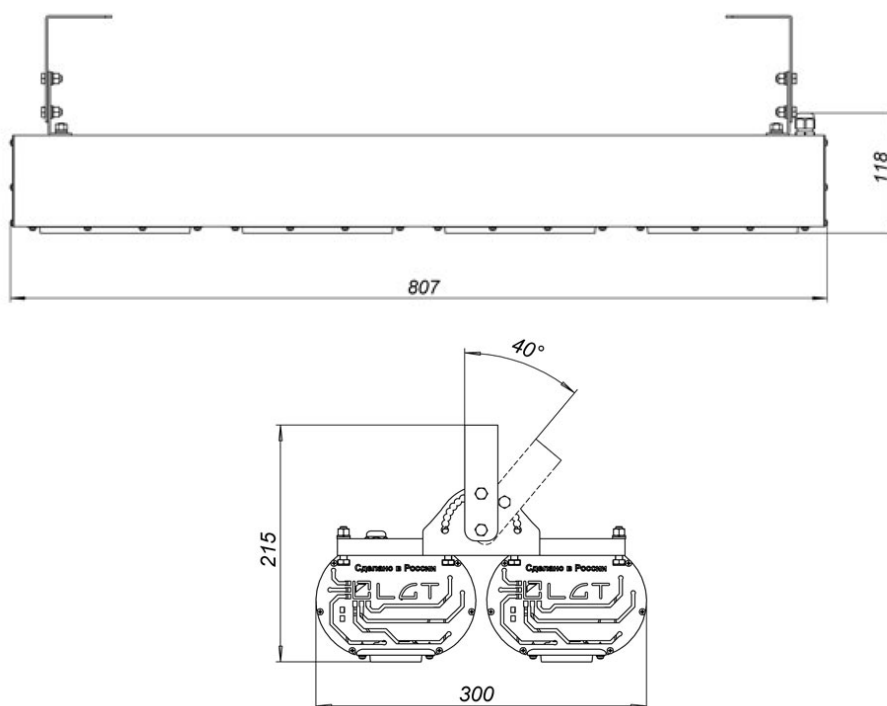
90°±10% (Д)



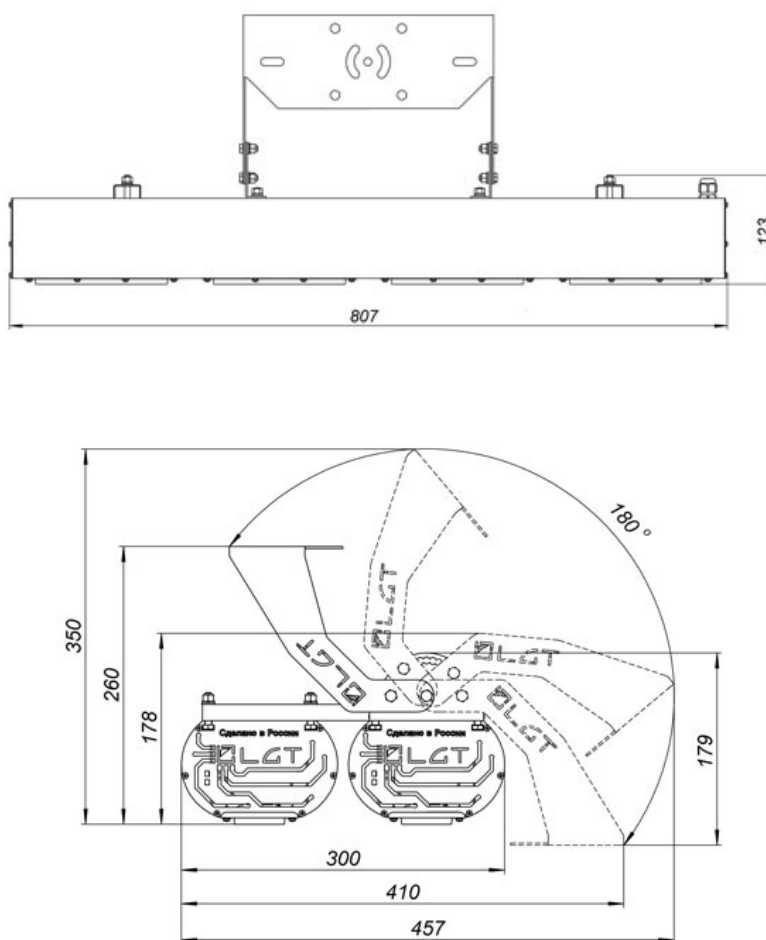
120°±10% (Д)

Габаритные характеристики

Накладное

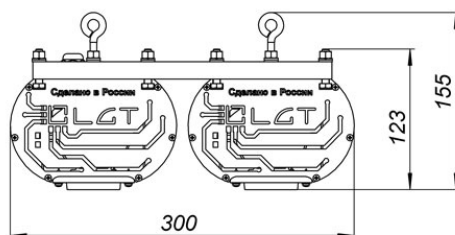
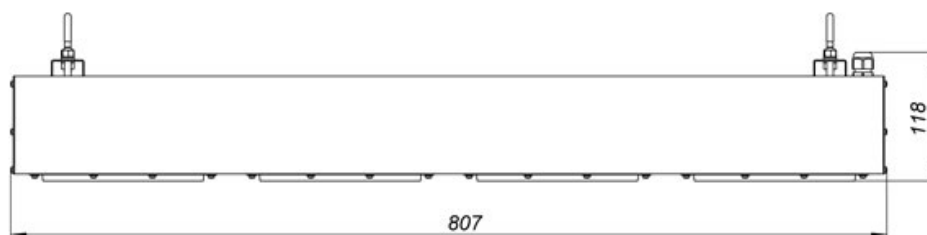


Поворотная скоба (поперек)

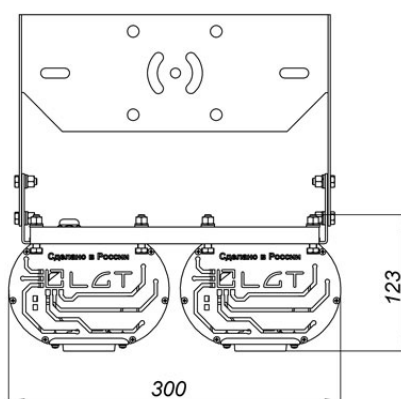
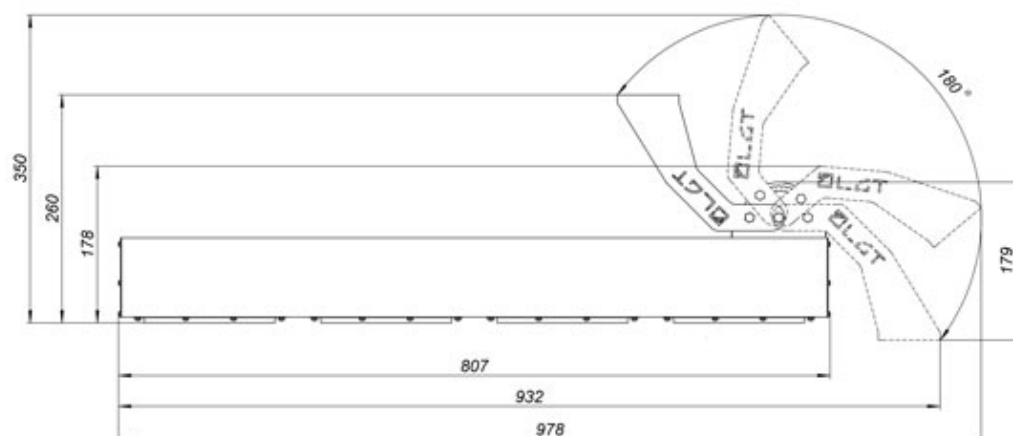


Габаритные характеристики

Винт-петля



Поворотная скоба (вдоль)



СПОРТИВНОЕ ОСВЕЩЕНИЕ



LGT-SPORT-SOLAR-660



Товар-участник акции «Осветим будущее вместе»

Часть стоимости каждого товара компания LGT перечисляет в Благотворительный Фонд Константина Хабенского в помощь детям с онкологическими и другими тяжелыми заболеваниями.



LGT-Sport-Solar-660

Светодиодный пыле-влагозащищенный светильник для спортивного освещения



Область применения

Спортивные объекты
Стадионы
Ледовые арены
Бассейны
Ипподромы

Преимущества

- ✓ Высокая степень защиты корпуса IP67
- ✓ Отсутствие слепящего эффекта
- ✓ Защита от ХХ и КЗ
- ✓ Термозащита
- ✓ Грозозащита
- ✓ Удовлетворяет требованиям телевизионных съемок для трансляций спортивных мероприятий
- ✓ Защита от 380 В
- ✓ CRI > 90 Ra

Монтаж

Светильник устанавливается на горизонтальную или вертикальную поверхность, или подвесы

В комплекте внешний разъем с IP68 для быстрого и безопасного подключения



Конструкция

Корпус светильника выполнен из анодированного алюминиевого профиля, изготовленного методом экструзии

Возможность выбора цвета корпуса: Черный / серебристый

Источник света

Модули на базе высокоэффективных светодиодов



Источник питания



Оптическая часть

Групповая оптическая система, выполненная из оптического поликарбоната



Гарантия

5 лет

Данные для заказа

Крепление	Размеры упаковки (ДхШхВ)	Кол-во в упаковке	Объем	Вес брутто
Винт-петля	833x481x181 мм	1 шт.	0,0725 м ³	16,31 кг
Накладное	833x481x241 мм	1 шт.	0,0966 м ³	16,67 кг
Поворотная скоба	1004x481x204 мм	1 шт.	0,0985 м ³	17,91 кг

www.lgtechno.ru | E-mail: info@lgtechno.ru | Телефон: +7 (812) 671-00-72

197375, г. Санкт-Петербург, ул. Маршала Новикова, д. 42

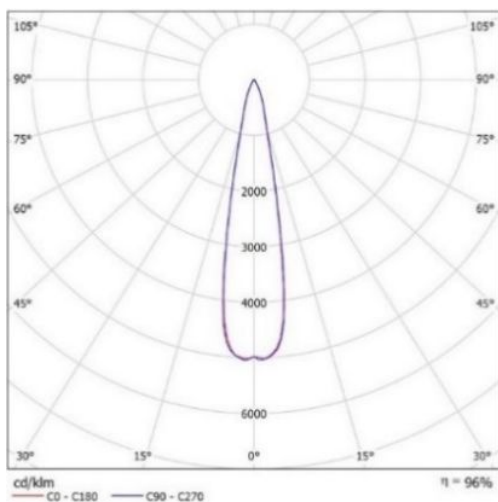
Все права защищены. Спецификации могут меняться без предварительного уведомления

Технические данные

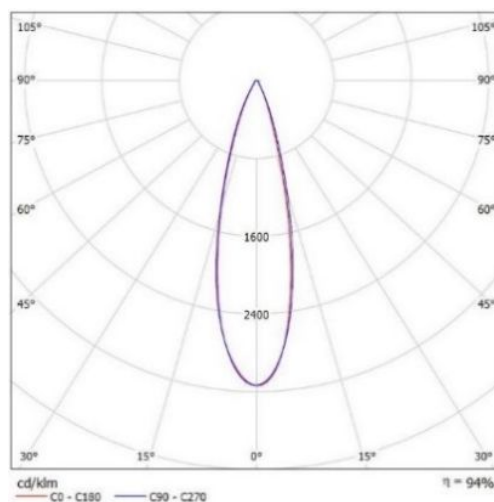
Масса не более	16,01 кг (Винт-петля) 16,37 кг (Накладное) 17,61 кг (Поворотная скоба)	
Габаритные размеры	807x455x155 мм (Винт-петля) 807x455x215 мм (Накладное) 978x455x178 мм (Поворотная скоба)	
Диапазон рабочей температуры	от -40 до +50 °С	
Степень защиты корпуса	IP67 ГОСТ 14254-2015	
Климатическое исполнение	УХЛ 1	
Цвет корпуса на выбор	Серебристый	Черный

Электротехнические и светотехнические характеристики

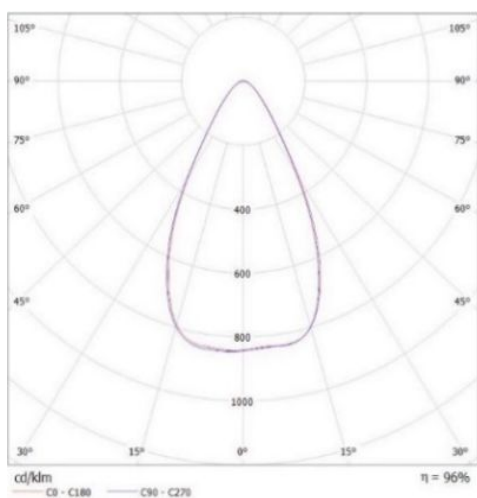
Допустимый диапазон изменения напряжения питания	100-305 В
Рабочая частота	50/60 Гц
Коэффициент мощности	0,95
Потребляемая мощность	660 Вт
Коэффициент пульсаций	< 5%
Класс защиты от поражения электрическим током	I ГОСТ Р МЭК 60598-1-2011
Защита от холостого хода	Есть
Защита от короткого замыкания	Есть
Термозащита	Есть
Грозозащита	Есть, до 6кВ
Защита от 380 В	Есть
Угол расхождения светового потока, на выбор	20°±10% (К) 30°±10% (К) 60°±10% (Г) 90°±10% (Д) 120°±10% (Д)
Цветовая температура, на выбор	5700 К
Световой поток	71280 лм
Индекс цветопередачи	>90 Ra



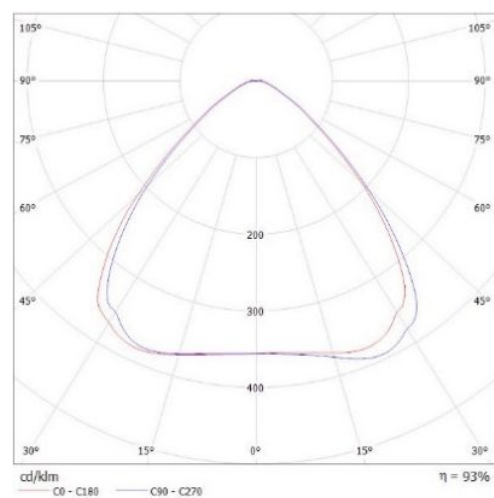
20°±10% (К)



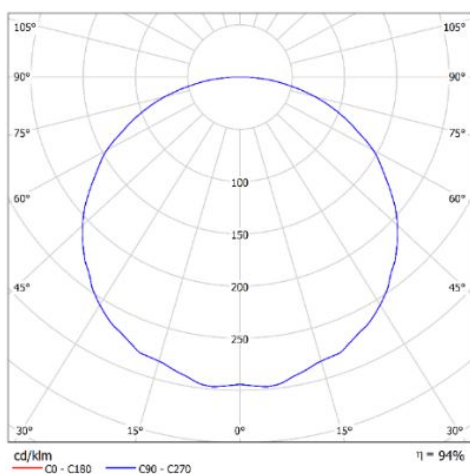
30°±10% (К)



60°±10% (Г)



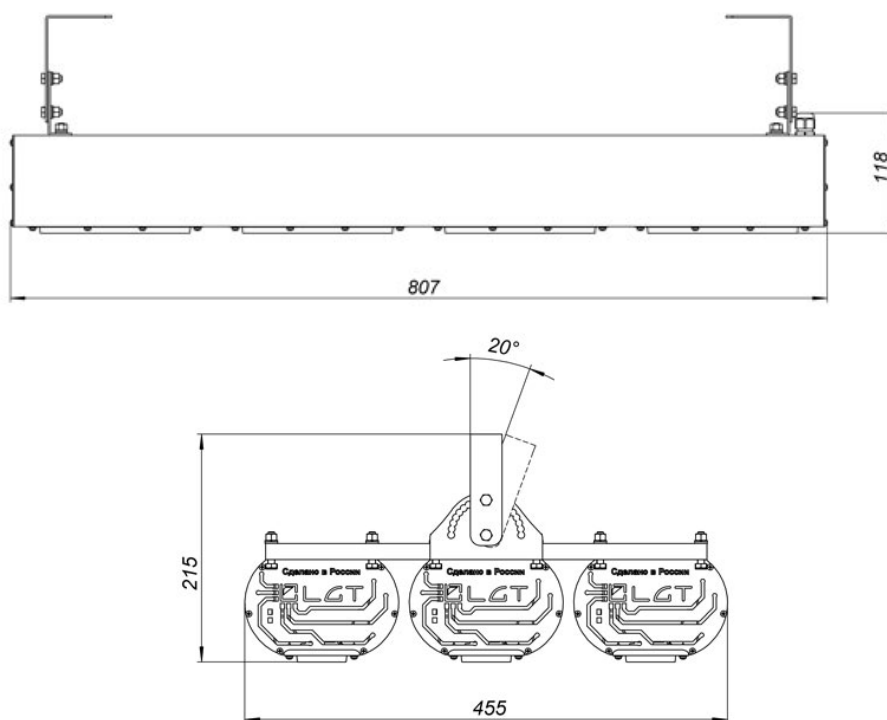
90°±10% (Д)



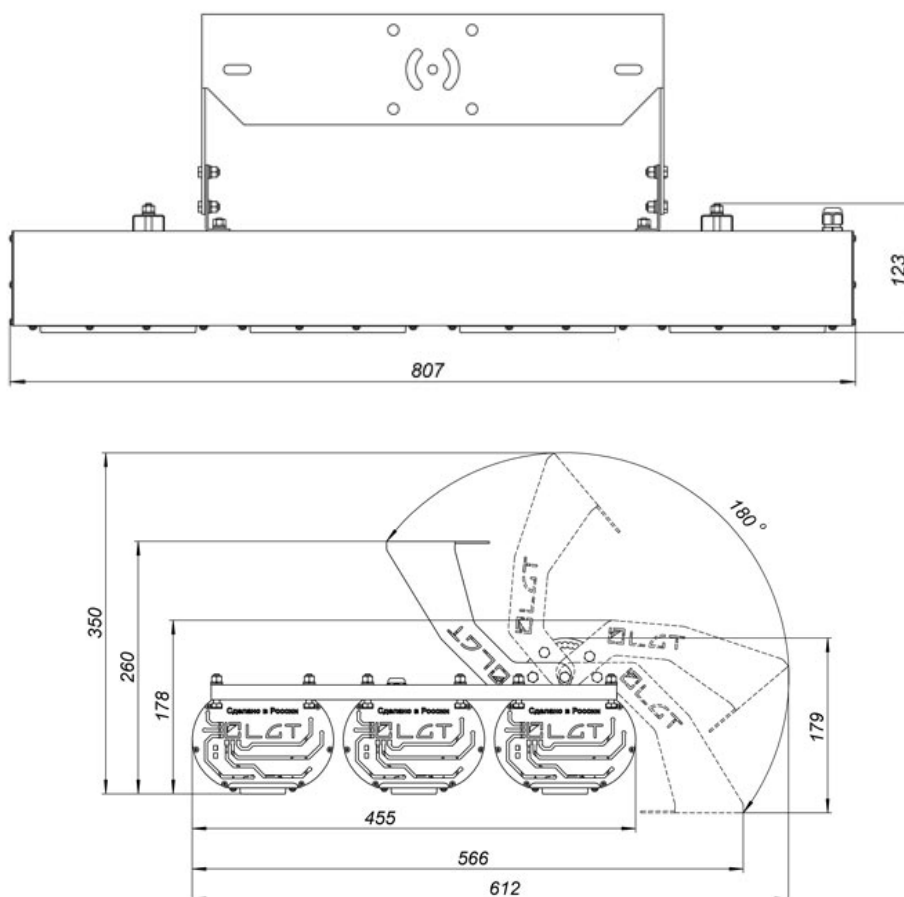
120°±10% (Д)

Габаритные характеристики

Накладное

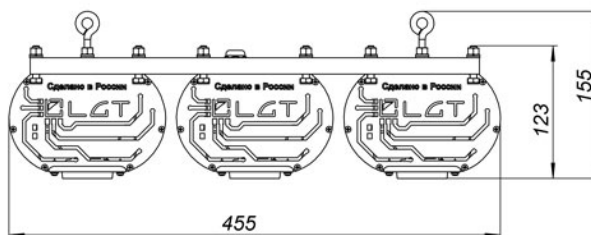
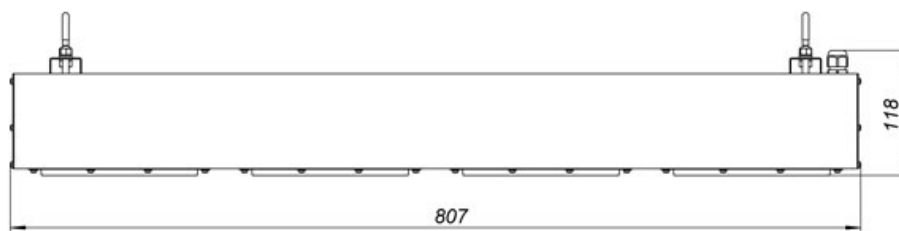


Поворотная скоба (поперек)

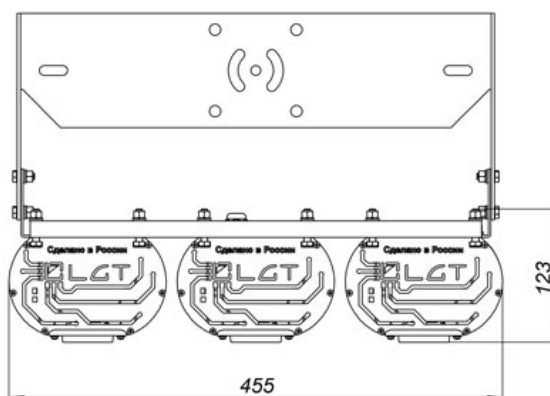
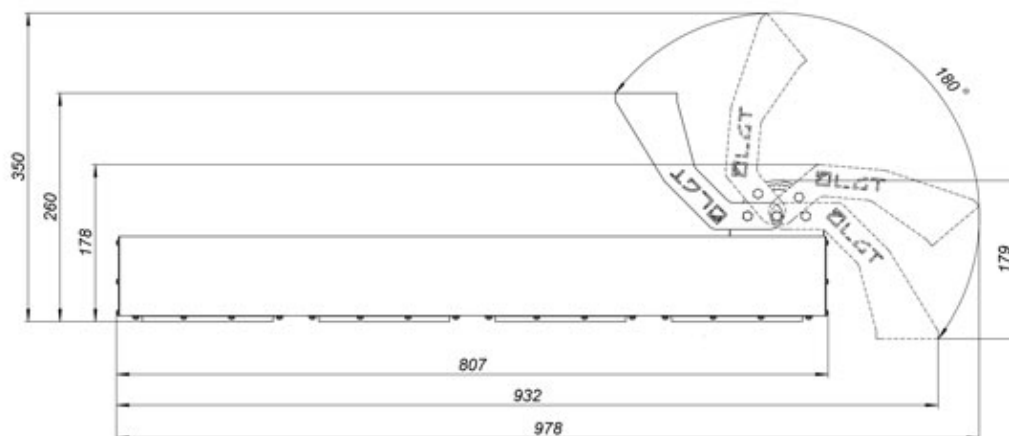


Габаритные характеристики

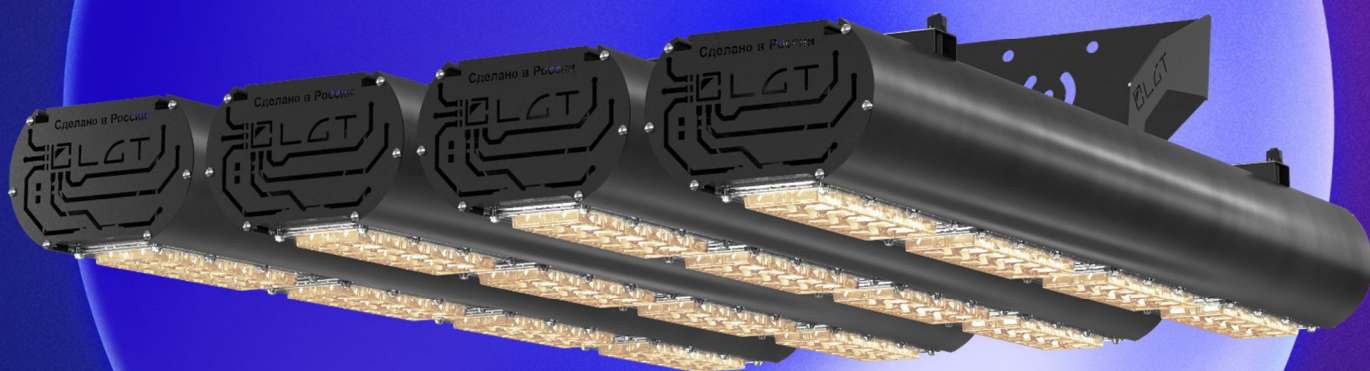
Винт-петля



Поворотная скоба (вдоль)



СПОРТИВНОЕ ОСВЕЩЕНИЕ



LGT-SPORT-SOLAR-900



Товар-участник акции «Осветим будущее вместе»

Часть стоимости каждого товара компания LGT перечисляет в Благотворительный Фонд Константина Хабенского в помощь детям с онкологическими и другими тяжелыми заболеваниями.



LGT-Sport-Solar-900

Светодиодный пыле-влагозащищенный светильник для спортивного освещения



Область применения

Спортивные объекты
Стадионы
Ледовые арены
Бассейны
Ипподромы

Преимущества

- ✓ Высокая степень защиты корпуса IP67
- ✓ Отсутствие слепящего эффекта
- ✓ Защита от ХХ и КЗ
- ✓ Термозащита
- ✓ Грозозащита
- ✓ Удовлетворяет требованиям телевизионных съемок для трансляций спортивных мероприятий
- ✓ Защита от 380 В
- ✓ CRI > 90 Ra

Монтаж

Светильник устанавливается на горизонтальную или вертикальную поверхность, или подвесы
В комплекте внешний разъем с IP68 для быстрого и безопасного подключения



Конструкция

Корпус светильника выполнен из анодированного алюминиевого профиля, изготовленного методом экструзии
Возможность выбора цвета корпуса: Черный / серебристый

Источник света

Модули на базе высокоэффективных светодиодов



Источник питания



Оптическая часть

Групповая оптическая система, выполненная из оптического поликарбоната



Гарантия

5 лет

Данные для заказа

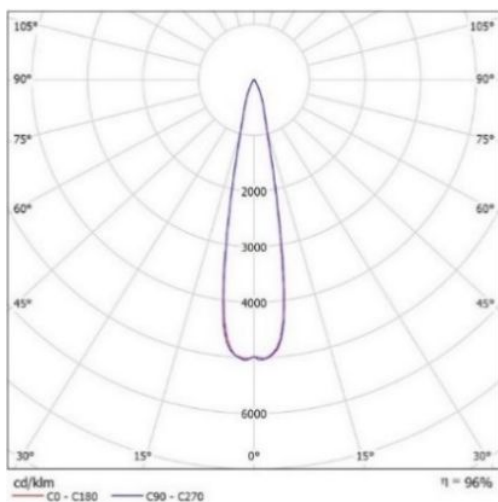
Крепление	Размеры упаковки (ДхШхВ)	Кол-во в упаковке	Объем	Вес брутто
Винт-петля	833x636x181 мм	1 шт.	0,0959 м ³	21,20 кг
Накладное	833x636x241 мм	1 шт.	0,1277 м ³	21,56 кг
Поворотная скоба	1004x636x204 мм	1 шт.	0,1303 м ³	22,13 кг

Технические данные

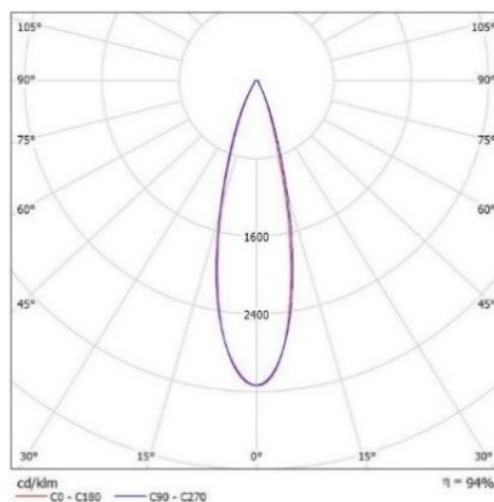
Масса не более	20,90 кг (Винт-петля) 21,26 кг (Накладное) 21,83 кг (Поворотная скоба)	
Габаритные размеры	807x610x155 мм (Винт-петля) 807x610x215 мм (Накладное) 978x610x178 мм (Поворотная скоба)	
Диапазон рабочей температуры	от -40 до +50 °С	
Степень защиты корпуса	IP67 ГОСТ 14254-2015	
Климатическое исполнение	УХЛ 1	
Цвет корпуса на выбор	Серебристый	Черный

Электротехнические и светотехнические характеристики

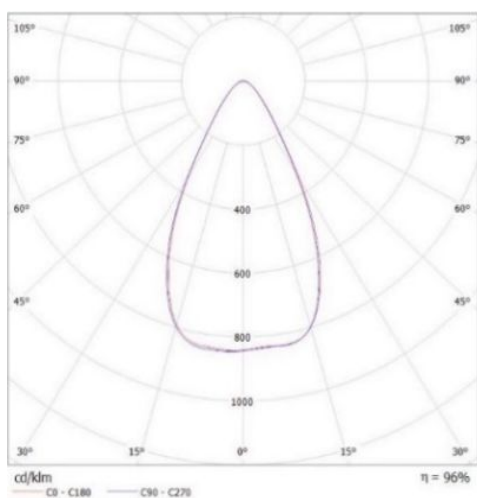
Допустимый диапазон изменения напряжения питания	100-305 В
Рабочая частота	50/60 Гц
Коэффициент мощности	0,95
Потребляемая мощность	900 Вт
Коэффициент пульсаций	< 5%
Класс защиты от поражения электрическим током	I ГОСТ Р МЭК 60598-1-2011
Защита от холостого хода	Есть
Защита от короткого замыкания	Есть
Термозащита	Есть
Грозозащита	Есть, до 6кВ
Защита от 380 В	Есть
Угол расхождения светового потока, на выбор	20°±10% (К) 30°±10% (К) 60°±10% (Г) 90°±10% (Д) 120°±10% (Д)
Цветовая температура, на выбор	5700 К
Световой поток	97200 лм
Индекс цветопередачи	>90 Ra



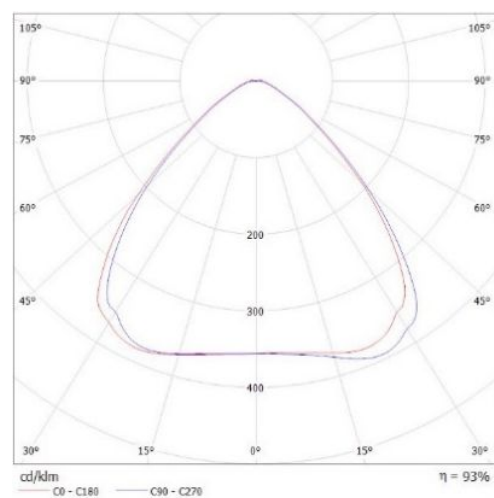
20°±10% (К)



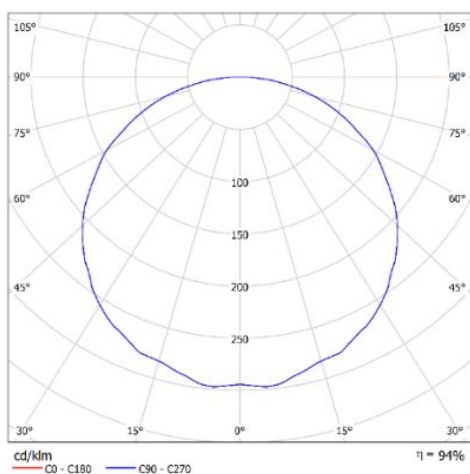
30°±10% (К)



60°±10% (Г)



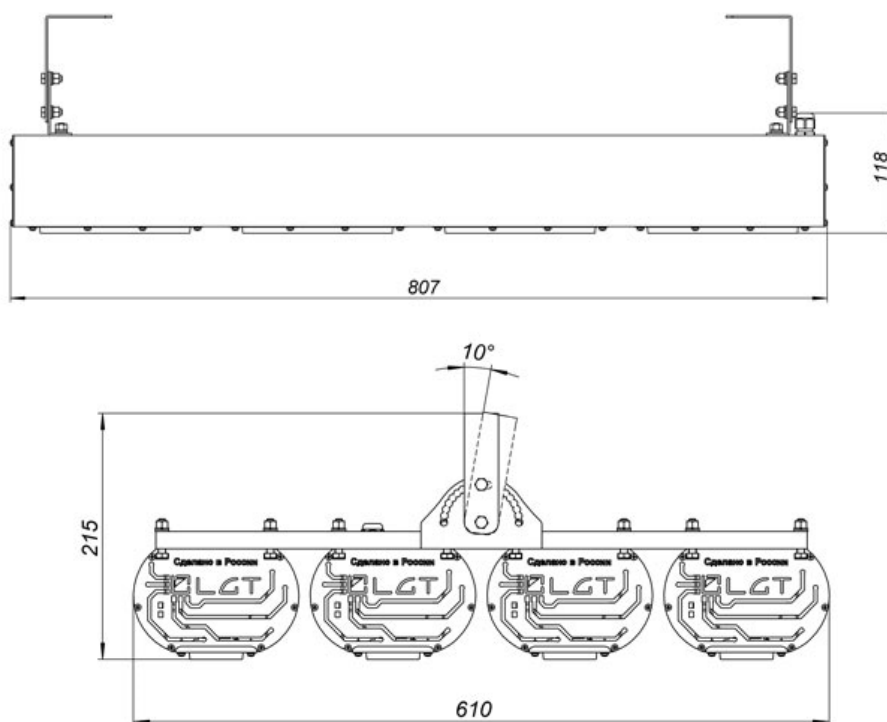
90°±10% (Д)



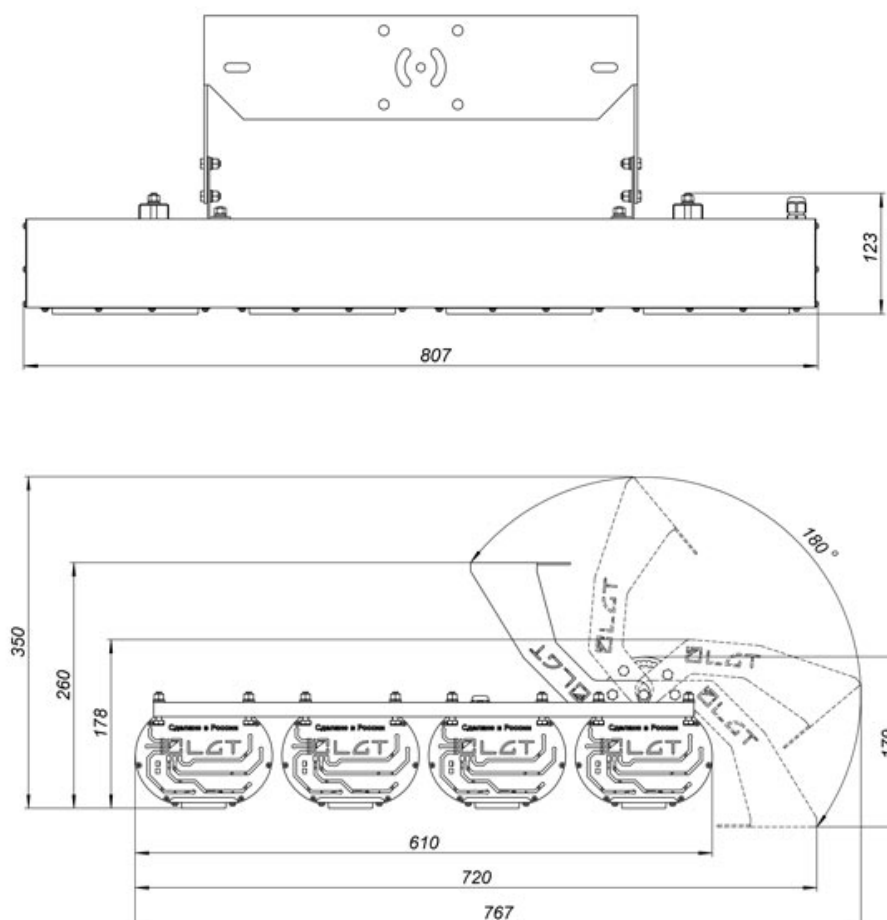
120°±10% (Д)

Габаритные характеристики

Накладное

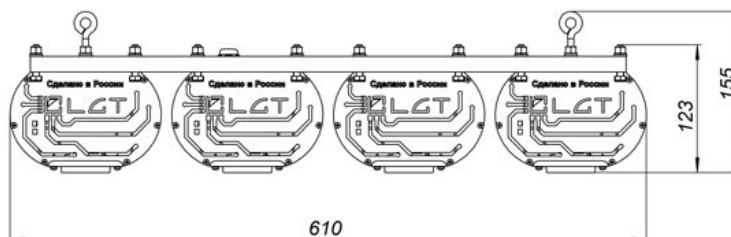
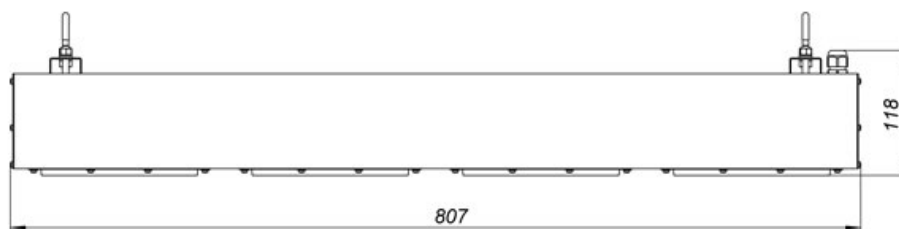


Поворотная скоба (поперек)

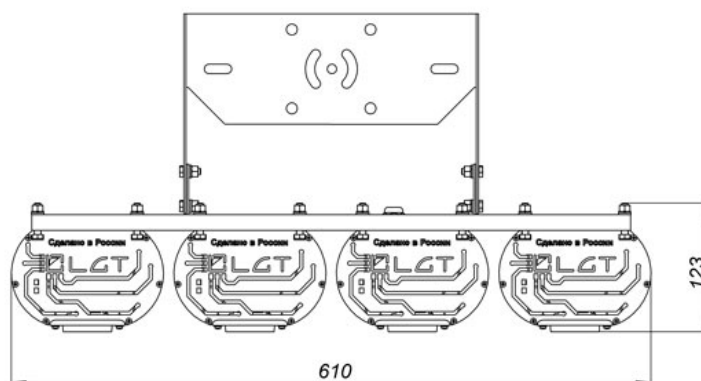
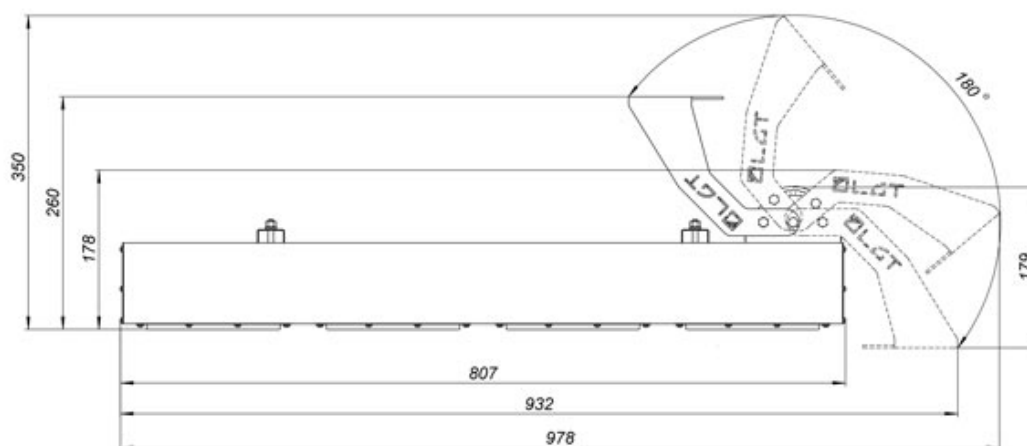


Габаритные характеристики

Винт-петля



Поворотная скоба (вдоль)



СПОРТИВНОЕ ОСВЕЩЕНИЕ



LGT-SPORT-SOLAR-1100



Товар-участник акции «Осветим будущее вместе»

Часть стоимости каждого товара компания LGT перечисляет в Благотворительный Фонд Константина Хабенского в помощь детям с онкологическими и другими тяжелыми заболеваниями.



LGT-Sport-Solar-1100

Светодиодный пыле-влагозащищенный светильник для спортивного освещения



Область применения

Спортивные объекты
Стадионы
Ледовые арены
Бассейны
Ипподромы

Преимущества

- ✓ Высокая степень защиты корпуса IP67
- ✓ Отсутствие слепящего эффекта
- ✓ Защита от ХХ и КЗ
- ✓ Термозащита
- ✓ Грозозащита
- ✓ Удовлетворяет требованиям телевизионных съемок для трансляций спортивных мероприятий
- ✓ Защита от 380 В
- ✓ CRI > 90 Ra

Монтаж

Светильник устанавливается на горизонтальную или вертикальную поверхность, или подвесы
В комплекте внешний разъем с IP68 для быстрого и безопасного подключения



Конструкция

Корпус светильника выполнен из анодированного алюминиевого профиля, изготовленного методом экструзии
Возможность выбора цвета корпуса: Черный / серебристый

Источник света

Модули на базе высокоэффективных светодиодов



Источник питания



Оптическая часть

Групповая оптическая система, выполненная из оптического поликарбоната



Гарантия

5 лет

Данные для заказа

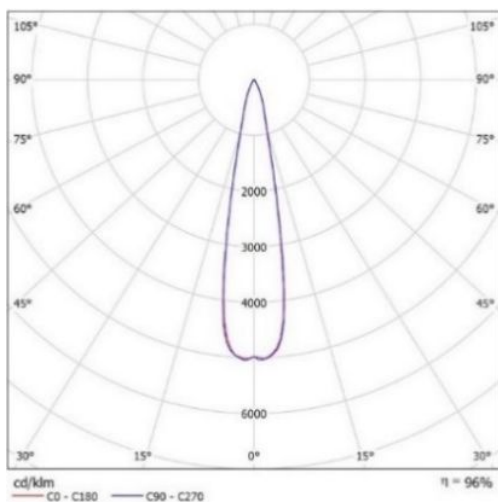
Крепление	Размеры упаковки (ДхШхВ)	Кол-во в упаковке	Объем	Вес брутто
Винт-петля	833x791x181 мм	1 шт.	0,1193 м ³	27,22 кг
Накладное	833x791x241 мм	1 шт.	0,1588 м ³	27,58 кг
Поворотная скоба	1004x791x204 мм	1 шт.	0,1620 м ³	28,82 кг

Технические данные

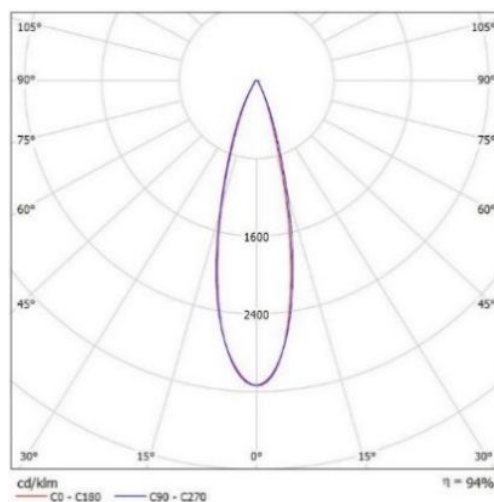
Масса не более	26,92 кг (Винт-петля) 27,28 кг (Накладное) 28,52 кг (Поворотная скоба)	
Габаритные размеры	807x765x155 мм (Винт-петля) 807x765x215 мм (Накладное) 978x765x178 мм (Поворотная скоба)	
Диапазон рабочей температуры	от -40 до +50 °С	
Степень защиты корпуса	IP67 ГОСТ 14254-2015	
Климатическое исполнение	УХЛ 1	
Цвет корпуса на выбор	Серебристый	Черный

Электротехнические и светотехнические характеристики

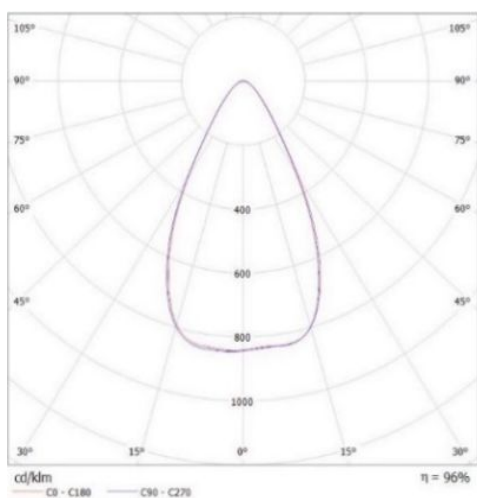
Допустимый диапазон изменения напряжения питания	100-305 В
Рабочая частота	50/60 Гц
Коэффициент мощности	0,95
Потребляемая мощность	1100 Вт
Коэффициент пульсаций	< 5%
Класс защиты от поражения электрическим током	I ГОСТ Р МЭК 60598-1-2011
Защита от холостого хода	Есть
Защита от короткого замыкания	Есть
Термозащита	Есть
Грозозащита	Есть, до 6кВ
Защита от 380 В	Есть
Угол расхождения светового потока, на выбор	20°±10% (К) 30°±10% (К) 60°±10% (Г) 90°±10% (Д) 120°±10% (Д)
Цветовая температура, на выбор	5700 К
Световой поток	118800 лм
Индекс цветопередачи	>90 Ra



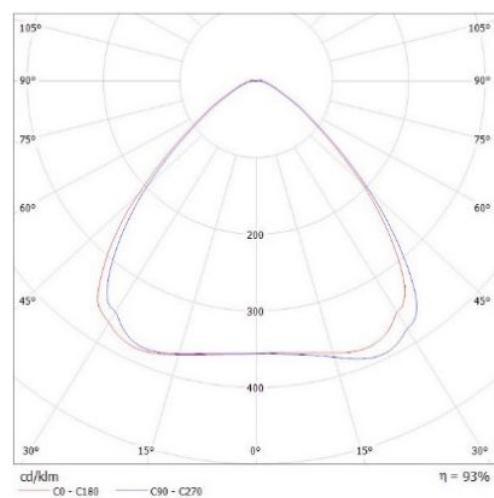
20°±10% (К)



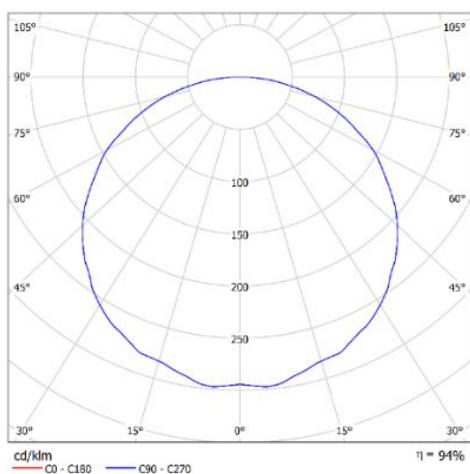
30°±10% (К)



60°±10% (Г)

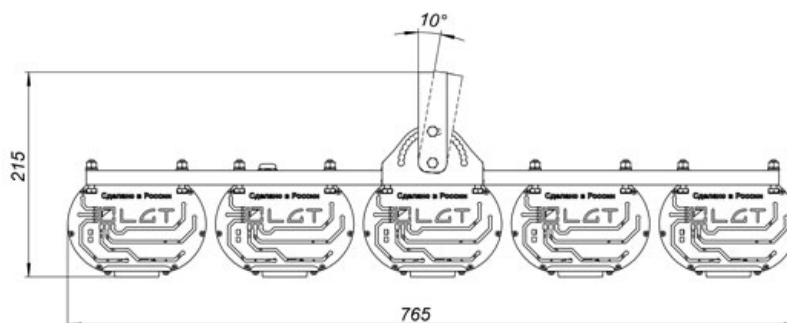
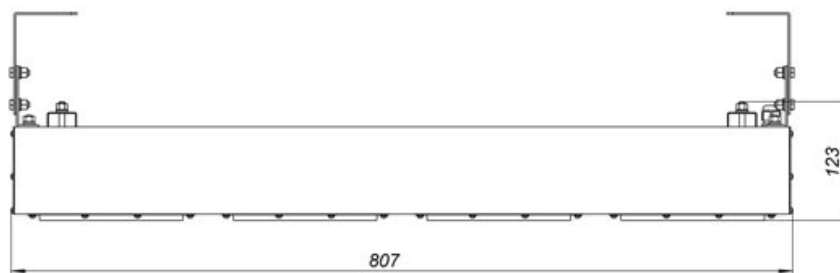


90°±10% (Д)

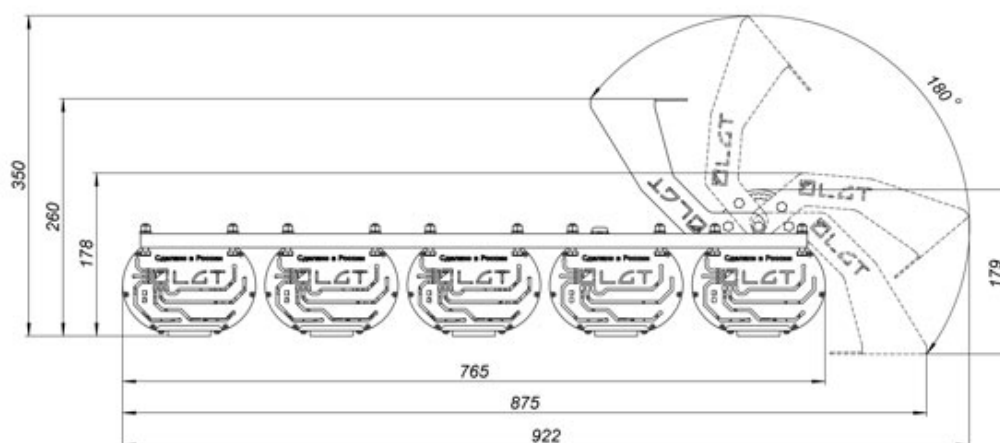
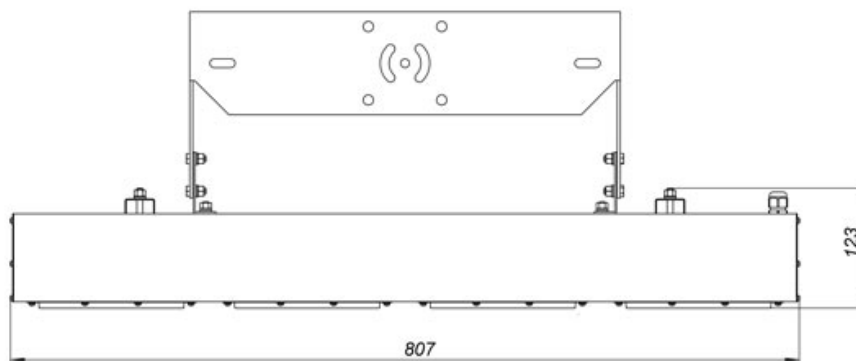


120°±10% (Д)

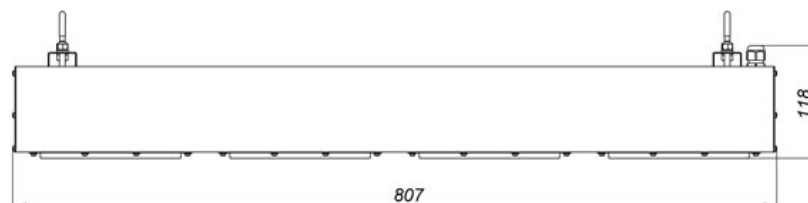
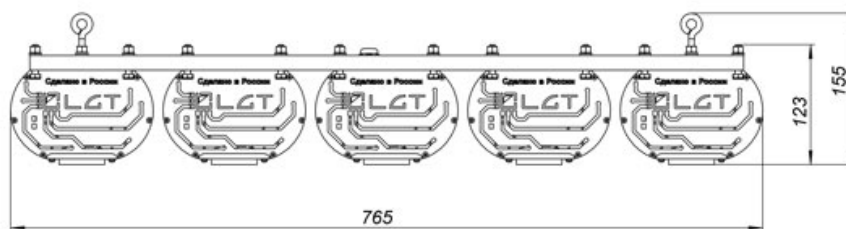
Накладное



Поворотная скоба (поперек)



Винт-петля



Поворотная скоба (вдоль)

